

*Ketten-, Riemen- und Gleitführungen*  
KETTEN-, RIEMEN- UND GLEITFÜHRUNGEN

# KETTEN-, RIEMEN- UND GLEITFÜHRUNGEN – SEITENÜBERSICHT

Einleitung	<b>69</b>
Konstruieren mit Führungen aus Kunststoff	<b>70</b>
Der Längenausdehnungskoeffizient	<b>70</b>
Stahl-C-Profile	<b>71</b>
Zweigeteilte Kettenführung – einfache Montage	<b>72</b>
Auswahltabelle für Stahl-C-Profile	<b>73</b>
Befestigung des Stahl-C-Profils	<b>74</b>
Hammerkopfschrauben	<b>75</b>
Sonderprofile	<b>76 – 77</b>
Übersicht Kettenführungen	<b>78 – 79</b>
Zeichenerklärung	<b>79</b>
Kettenführungen für Rollenketten nach DIN 8187	<b>80 – 96</b>
	Typen: T, CT, T-Duplex, CT-Duplex, T-Triplex, CT-Triplex, TU, CTU, TS, CTS, U, CU, K, CK, CKG, CKG 15V, CKG 14H, CKG 17V, CKG 16H, ETA
Kettenführungen für Rundgliederketten nach DIN 766/764	<b>98 – 99</b>
	Typen: R, CRU, CRG, CRO
Übersicht Riemenführungen/Riemenführungen	<b>100 – 106</b>
	Typen: RR, RRC, KR, KRC, FR, FRC, FK, FKC
SNAP-TRICK®	<b>107 – 108</b>
	Typen-Übersicht Auswahl / SNAPS für alle Fälle
Profile zum Fördern und Transportieren	<b>109 – 31</b>
	Gleitführungen TYP CF, Geländeführungen als Einschiebe- und Clipsprofile, Bänder, Aufsteckprofile, Profile für Scharnierbandketten, Kurvenführungen für Scharnierbandketten
Kettenzahnstangen	<b>118 – 119</b>
Lieferprogramm	<b>120</b>

# KETTEN-, RIEMEN- UND GLEITFÜHRUNGEN

## Kettenführungen

Wo Reibung auftritt, kommt es zum Verschleiß. Vor allem da, wo metallische Werkstoffe im Einsatz sind. Wenn beispielsweise Ketten auf Metallführungen laufen, ist ein regelmäßiges Schmieren unvermeidlich. Es gilt, einen geräuscharmen, leichten Lauf und langfristige Funktionstüchtigkeit zu erzielen.

Murtfeldt Kettenführungen schonen Ihre Ketten. Sie garantieren gleichzeitig optimale Laufeigenschaften und höchste Verschleißfestigkeit. Die bewährten Werkstoffe "S"® und "S"1000® als preisgünstigere Alternative bieten mit idealen Materialeigenschaften optimale Voraussetzungen für den Einsatz als Führung für Rollen- und Rundgliederketten.

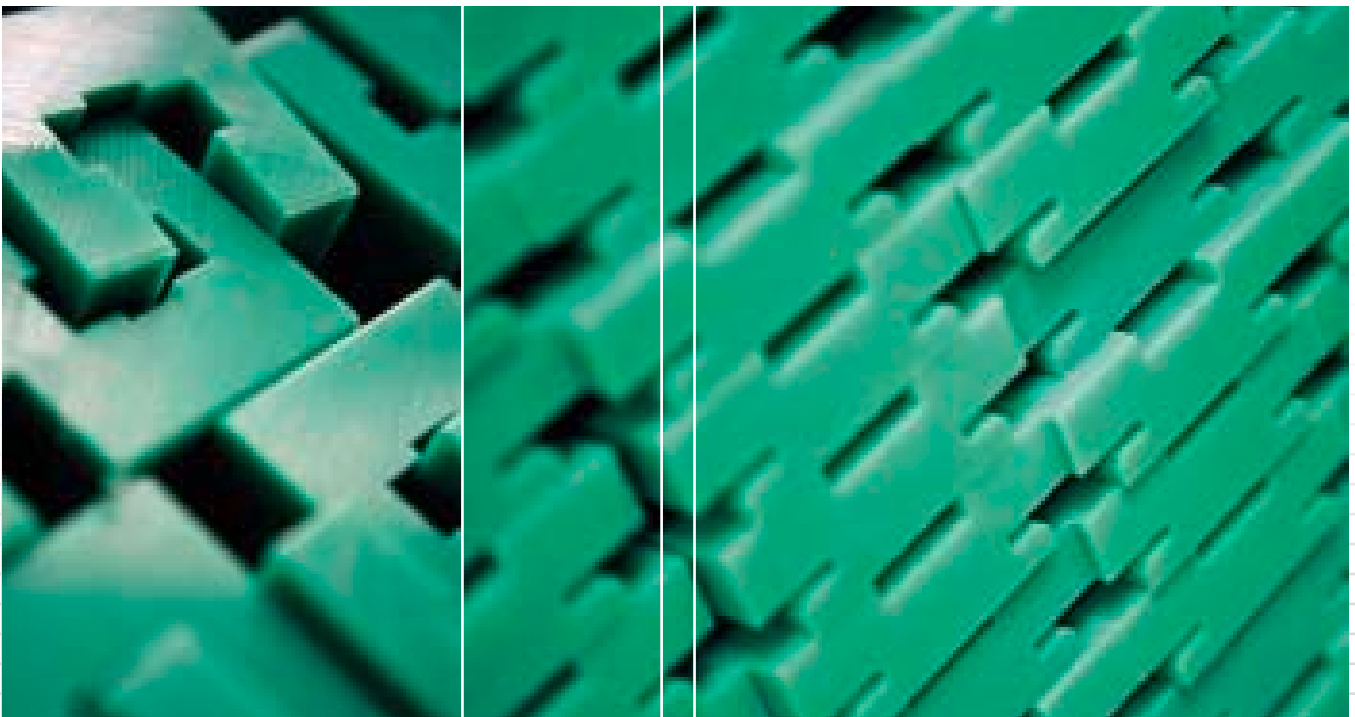
## Bestand und Individualfertigung

Unser Lager bietet Ihnen ein umfangreiches Programm an Führungen für Rollenketten nach DIN 8187 und Rundgliederketten nach DIN 766 und DIN 764.

Darüber hinaus fertigen wir preisgünstig und zuverlässig Sonderführungen nach Ihren Angaben – auch in kleinsten Stückzahlen.

## Die Vorteile der Murtfeldt Kettenführungen

- Hohe Verschleißfestigkeit
- Sehr gute Gleiteigenschaften
- Selbstschmierend (Ölschmierung kann vollständig entfallen)
- Extreme Schlag- und Bruchfestigkeit auch in großer Kälte (bis -250°C)
- Hohe chemische Beständigkeit
- Schwingungsdämpfend
- Keine Feuchtigkeitsaufnahme
- Keine Korrosion
- Lebensmittelrechtlich zugelassen (EU und FDA)



# KONSTRUIEREN MIT FÜHRUNGEN AUS KUNSTSTOFF

Das Konstruieren mit thermoplastischen Kunststoffen erfordert sorgfältige Vorüberlegungen. Die Einsatzbedingungen haben direkten Einfluss auf die Werkstoffauswahl und auf die Gestaltung der Kunststoffführungen. So sollten im Vorfeld folgende Fragen beantwortet werden:

- Welchen statischen und dynamischen Belastungen ist die Führung ausgesetzt?
- Welchen Umgebungseinflüssen, z.B. Chemikalien, heißem oder kaltem Wasser, Dampf oder Verschmutzungen ist das Material ausgesetzt?
- Besteht direkter Kontakt zu Lebensmitteln?
- Wie hoch ist die Einsatztemperatur?
- Wie soll die Führung in einem C-Profil befestigt werden (geschraubt oder eingeschoben)?

Im Vergleich zu metallischen Werkstoffen besitzen thermoplastische Kunststoffe einen größeren thermischen Längenausdehnungskoeffizienten.

## Berechnung

Bei der Berechnung der Ausdehnung ist die zu erwartende Differenz von Montage- zu minimaler und maximaler Betriebstemperatur zu berücksichtigen. So wird anhand des Längenausdehnungskoeffizienten des Werkstoffes die maximale Längung bei Temperaturanstieg bzw. die Kürzung beim Erkalten präzise berechnet (s. Formel). Der erforderliche Bewegungsspielraum des Kunststoffes kann so vor dem Verbauen berücksichtigt werden. Je nach Anwendung bieten sich hierbei unterschiedliche Befestigungsvarianten an (S. 74).

### Formel zur Berechnung der Längenänderung:

$$\Delta L = L \times \alpha \times \Delta T$$

$\Delta L$  = Längenänderung

$L$  = Ausgangslänge

$\alpha$  = Linear thermischer Ausdehnungskoeffizient

$\Delta T$  = Temperaturdifferenz in °C



# STAHL-C-PROFILE

Unabhängig davon, welche Befestigungsmethode Sie wählen, Sie sollten die Konstruktion so gestalten, dass sich das Material ausdehnen kann. Die einfachste und effizienteste Methode ist die Befestigung der Führung mit unseren Stahl-C-Profilen.

Thermoplastische Kunststoffe besitzen im Gegensatz zu Metallen die Eigenschaft, sich bei Temperaturschwankungen stärker auszudehnen bzw. zu verkürzen. Die Lagerung in einem Stahl-C-Profil ist hier aufgrund der „Bewegungsfreiheit“ der Gleitschiene sinnvoll. Auch das Erneuern der Kunststoffführungen wird hierdurch vereinfacht.

Stahl-C-Profile fungieren darüber hinaus als stabile Befestigungen und können je nach Bedarf angeschweißt oder geschraubt werden. Hierzu empfehlen wir DIN-Schrauben oder eine spezielle Montage mit Hammerkopfschrauben (S. 74 / 75).

## AUSFÜHRUNGEN AB LAGER

- Verzinkt (ab Lager)
- Edelstahl (ab Lager)
- Auf Wunsch unbehandelt (schwarz)

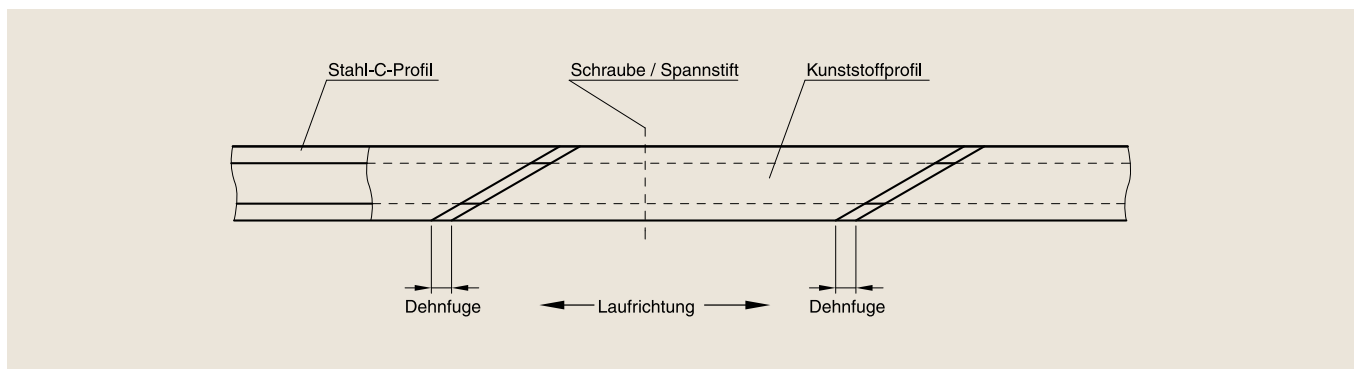
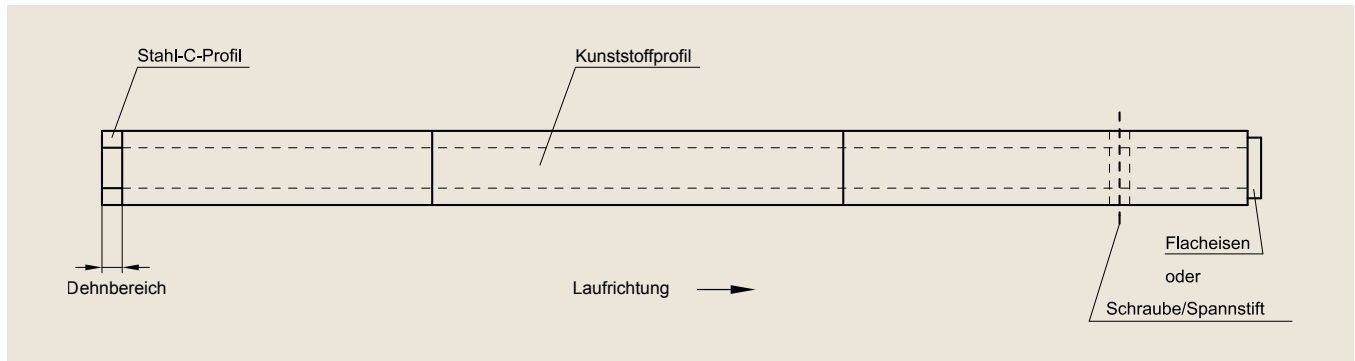
## Die Vorteile der Murfeldt Stahl-C-Profile

- Einfache Montage und Demontage des Führungssystems
- Schnelles Auswechseln bei Verschleiß
- Kunststoff-Profile müssen nur einmal gegen Herausschieben gesichert werden
- Einfache Ausrichtung des Führungssystems
- Montage ohne Verzug des Stahl-C-Profils beim Verschrauben
- Ausdehnen und Schrumpfen der Führung bei Temperaturschwankungen möglich



## Eine oder wechselnde Laufrichtung der Kette/des Riemens/des Transportgutes

Beim Ausdehnen schiebt sich die Kunststoffführung entgegen der Lauf-/Förderrichtung auf. Am Anfang der Kunststoffführung ist entsprechend der zu erwartenden Ausdehnung genügend Raum vorzusehen.

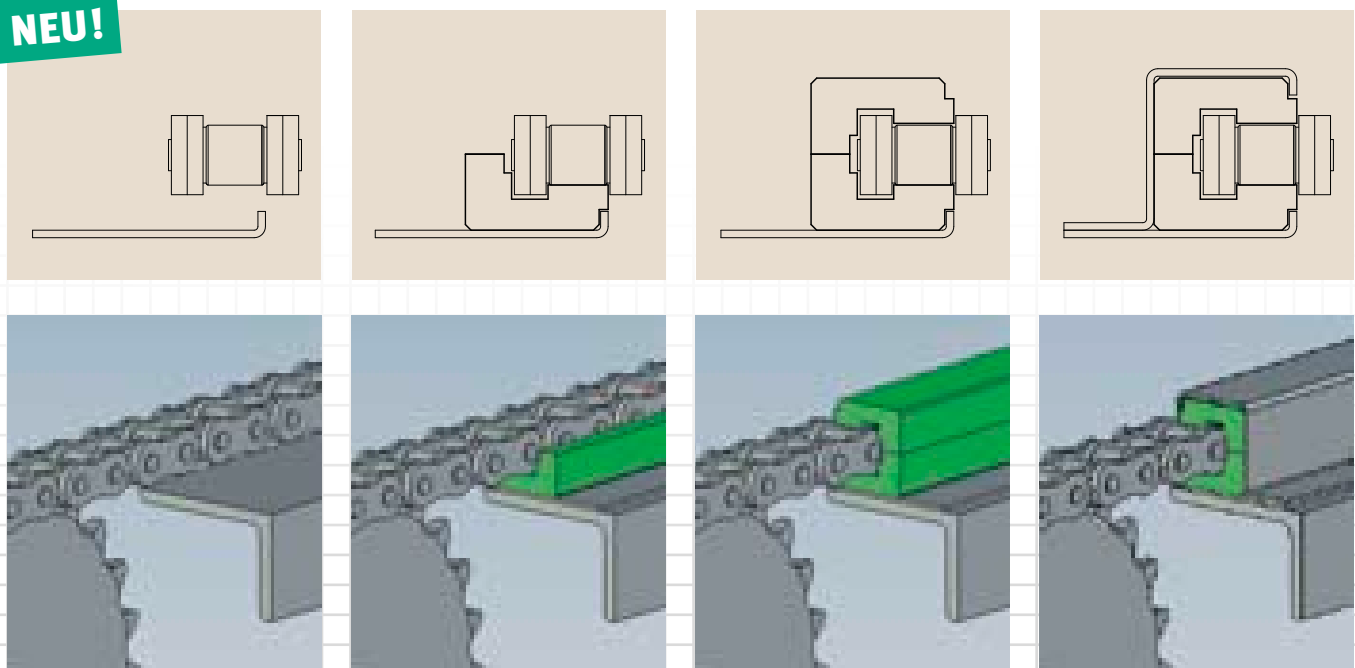


## ZWEIGETEILTE KETTENFÜHRUNG – EINFACHE MONTAGE

Unsere zweigeteilten Führungen bieten einen unschlagbaren Vorteil: Bei der Montage muss die Kette nicht abgenommen werden. In wenigen Schritten lässt sich das Nachrüsten oder

der Austausch der Kettenführung schnell, sauber und äußerst schonend für die Kette durchführen. (Weitere Infos S. 96)

**NEU!**

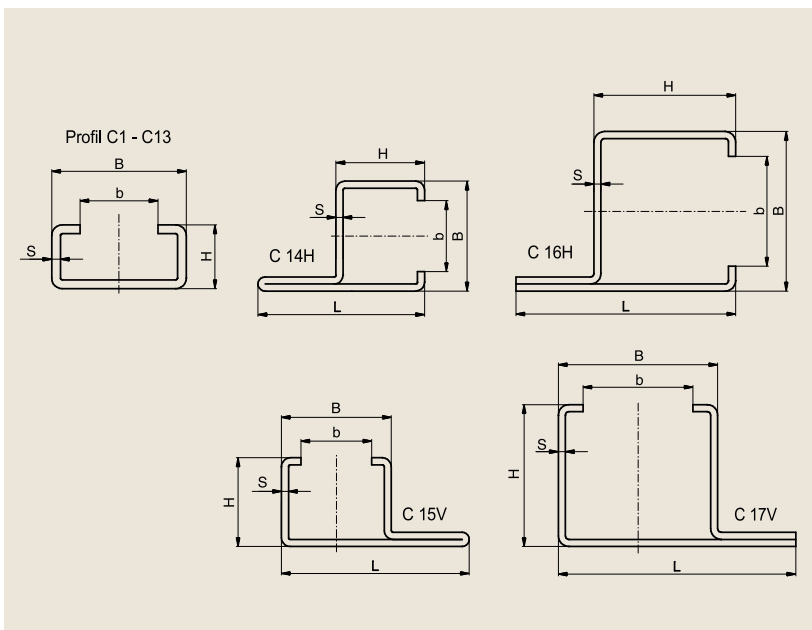


# AUSWAHLTABELLE

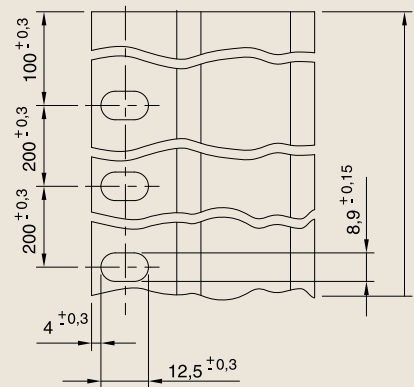
## Stahl-C-Profile verzinkt oder Edelstahl

Profil Nr.	B	b	H	s	L	Länge Stahl-C-Profil	Artikelnummer send. verz.	Artikelnummer V2A
C1	24	17,5	5,2	1	-	2000	351 020 001	351 020 101
						6000	351 060 001	351 060 101
C3	20	10	10	1,5	-	2000	351 020 003	351 020 103
						6000	351 060 003	351 060 103
C4	50	35	10	2	-	2000	351 020 004	351 020 104
						6000	351 060 004	351 060 104
C5	28	14	12	2	-	2000	351 020 005	351 020 105
						6000	351 060 005	351 060 105
C6	80	65	10	2	-	2000	351 020 006	351 020 106
						6000	351 060 006	351 060 106
C7	28	14	16	2,5	-	2000	351 020 007	351 020 107
						6000	351 060 007	351 060 107
C9	38	22	18	2,5	-	2000	351 020 009	351 020 109
						6000	351 060 009	351 060 109
C10	30	20	24	1,5	-	2000	351 020 010	351 020 110
						6000	351 060 010	351 060 110
C11	45	31	40	2	-	2000	351 020 011	351 020 111
						6000	351 060 011	351 060 111
C12	60	36	20	2,5	-	2000	351 020 012	351 020 112
						6000	351 060 012	351 060 112
C13	65	40	55	3	-	2000	351 020 013	351 020 113
						6000	351 060 013	351 060 113
C14 H	31	20	25	2	47	2000	351 020 014	351 020 114
						6000	351 060 014	351 060 114
C15 V	31	20	25	2	53	2000	351 020 015	351 020 115
						6000	351 060 015	351 060 115
C16 H <b>NEU!</b>	45	31	40	2	62	2000	351 020 316	351 021 316
						6000	351 060 316	351 061 316
C17 V <b>NEU!</b>	45	31	40	2	67	2000	351 020 317	351 021 317
						6000	351 060 317	351 061 317

Maßangaben in mm



### Stahlprofile C 14H, C 15V, C 16H und C 17V mit Lochung in der Befestigungslasche



Summentoleranz Lochabstände: max. 0,75 mm/m

# BEFESTIGUNG DES STAHL-C-PROFILS

## mit Hammerkopfschrauben

Hammerkopfschrauben bilden die sichere Verbindung Ihres Maschinenelements mit unseren C-Profilen. In der Regel erfolgt die Verschraubung einbahnig. Auf Wunsch ist eine zweibahnige Befestigung möglich. Zur optimalen Umsetzung Ihrer Anforderungen berät Sie unsere Abteilung Anwendungstechnik gerne.

---

■ Eingefräste Nut zur Aufnahme des Schraubenkopfes verhindert gleichzeitig Verdrehen der Hammerkopfschraube

---

■ Befestigung der Schraubenmutter von unten (bei Hammerkopfschrauben)

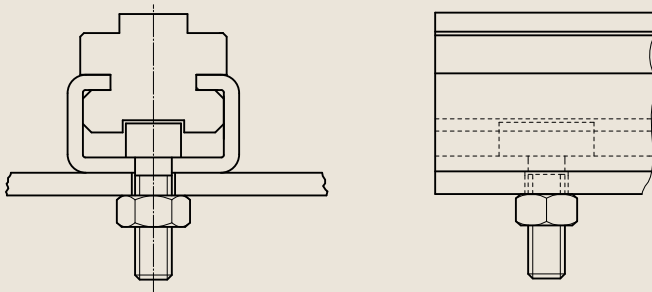
---

■ Stanzen und Bohren des gewünschten Lochbildes nach individueller Zeichnung

---

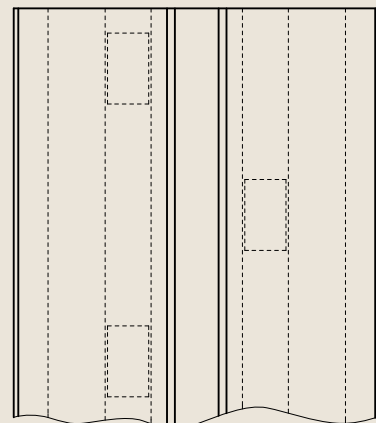
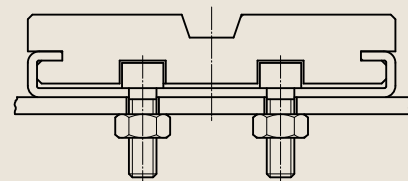
Individuelle Lochbilder können von uns gebohrt oder gestanzt werden, wenn Sie uns eine entsprechende Zeichnung zur Verfügung stellen. Abmessungen zu Hammerkopfschrauben finden Sie auf der nächsten Seite.

### Einbahnige Befestigung (Standard)



### Zweibahnige Befestigung

(optional bei breiten C-Profilen C6 und C12)



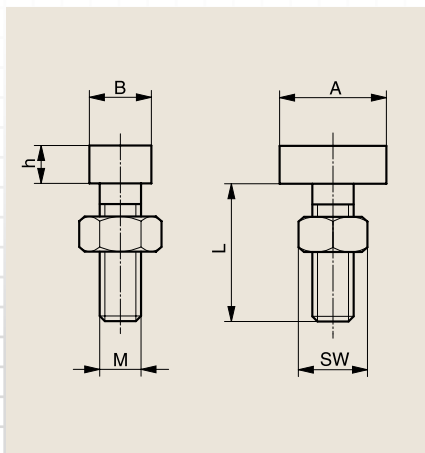


# HAMMERKOPFSCHRAUBEN

verzinkt und Edelstahl

Gewinde (M x L)	passend zu Stahl-C-Profil	A in mm	B in mm	h in mm	Material	Artikel-Nr.	Typ
M6x20	C1, C3, C4, C5, C6, C7, C9, C10, C11, C12, C13	18,0	9,5	4	verzinkt	352010001	-
M6x20	C1, C4, C5, C6, C7, C9, C12	15,5	9,0	6	verzinkt	352010005	20/12
M6x30	C1, C4, C5, C6, C7, C9, C12	15,5	9,0	6	verzinkt	352010003	20/12
M6x40	C1, C4, C5, C6, C7, C9, C12	15,5	9,0	6	verzinkt	352010004	20/12
M8x20	C4, C6, C7, C9, C12	15,5	9,0	6	verzinkt	352010008	20/12
M8x30	C4, C6, C7, C9, C12	15,5	9,0	6	verzinkt	352010006	20/12
M8x40	C4, C6, C7, C9, C12	15,5	9,0	6	verzinkt	352010007	20/12
M8x20	C4, C6, C7, C9, C12	23,0	11,0	6	verzinkt	352010011	28/15
M8x30	C4, C6, C7, C9, C12	23,0	11,0	6	verzinkt	352010019	28/15
M8x40	C4, C6, C7, C9, C12	23,0	11,0	6	verzinkt	352010014	28/15
M10x20	C4, C6, C7, C9, C11, C12, C13	23,0	11,0	7	verzinkt	352010020	28/15
M10x30	C4, C6, C7, C9, C11, C12, C13	23,0	11,0	7	verzinkt	352010012	28/15
M10x40	C4, C6, C7, C9, C11, C12, C13	23,0	11,0	7	verzinkt	352010013	28/15
M10x20	C6, C9, C12	31,0	13,5	9	verzinkt	352010015	38/17
M10x30	C6, C9, C12	31,0	13,5	9	verzinkt	352010016	38/17
M12x40	C6, C11, C12, C13	31,0	13,5	9	verzinkt	352010017	38/17
M6x20	C1, C3, C4, C5, C6, C7, C9, C10, C11, C12, C13	18,0	9,5	4	V2A	352010002	-
M8x20	C4, C6, C7, C9, C12	15,5	9,0	6	V2A	352010025	20/12
M8x30	C4, C6, C7, C9, C12	15,5	9,0	6	V2A	352010026	20/12

Bitte sprechen Sie mit unserer Abteilung Anwendungstechnik, um die optimal passenden Hammerkopfschrauben auszuwählen. Wir bieten sowohl für einbahnige als auch für zweibahnige Verschraubungen entsprechende Ausführungen inklusive der dazu passenden Muttern an.

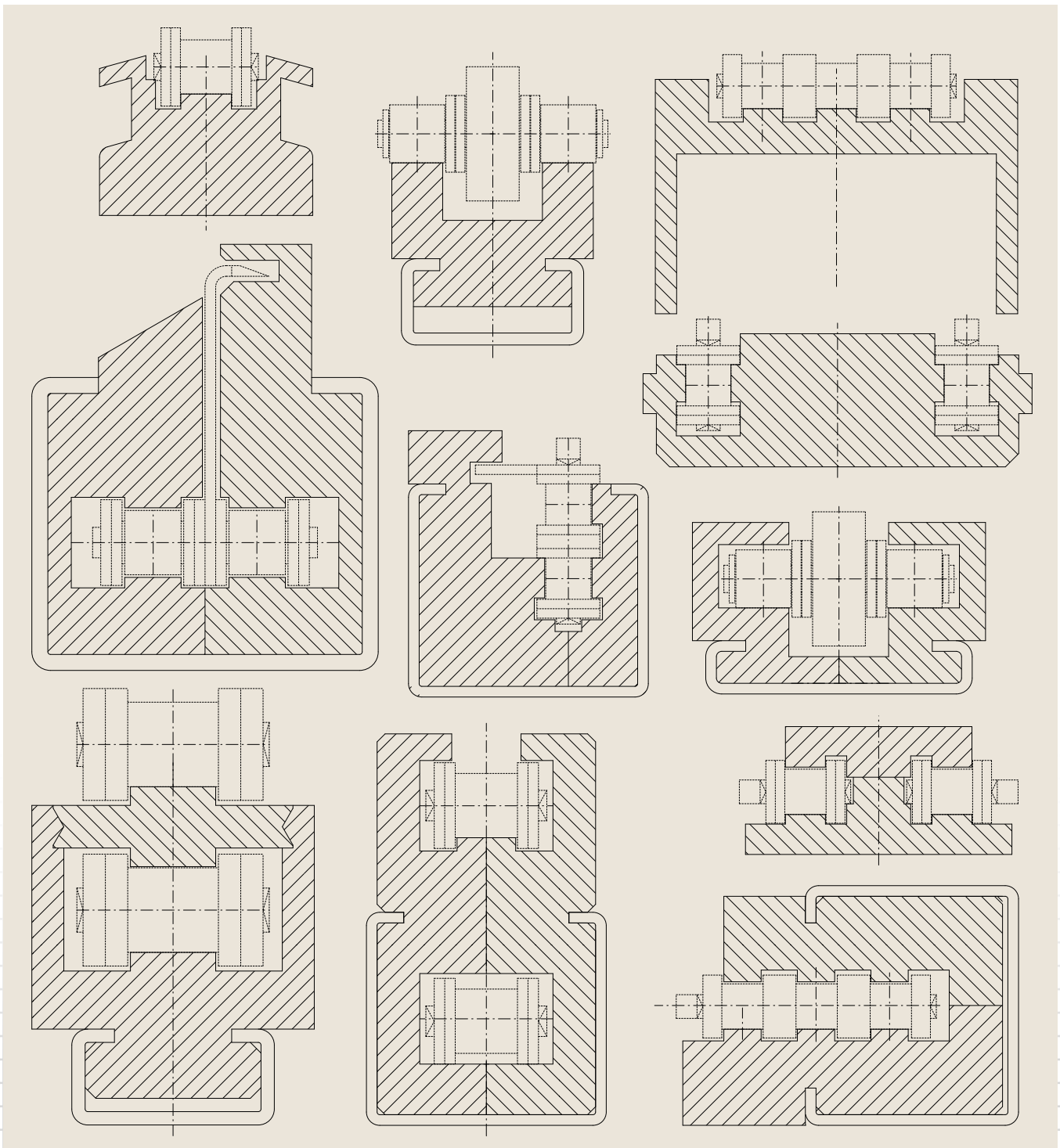


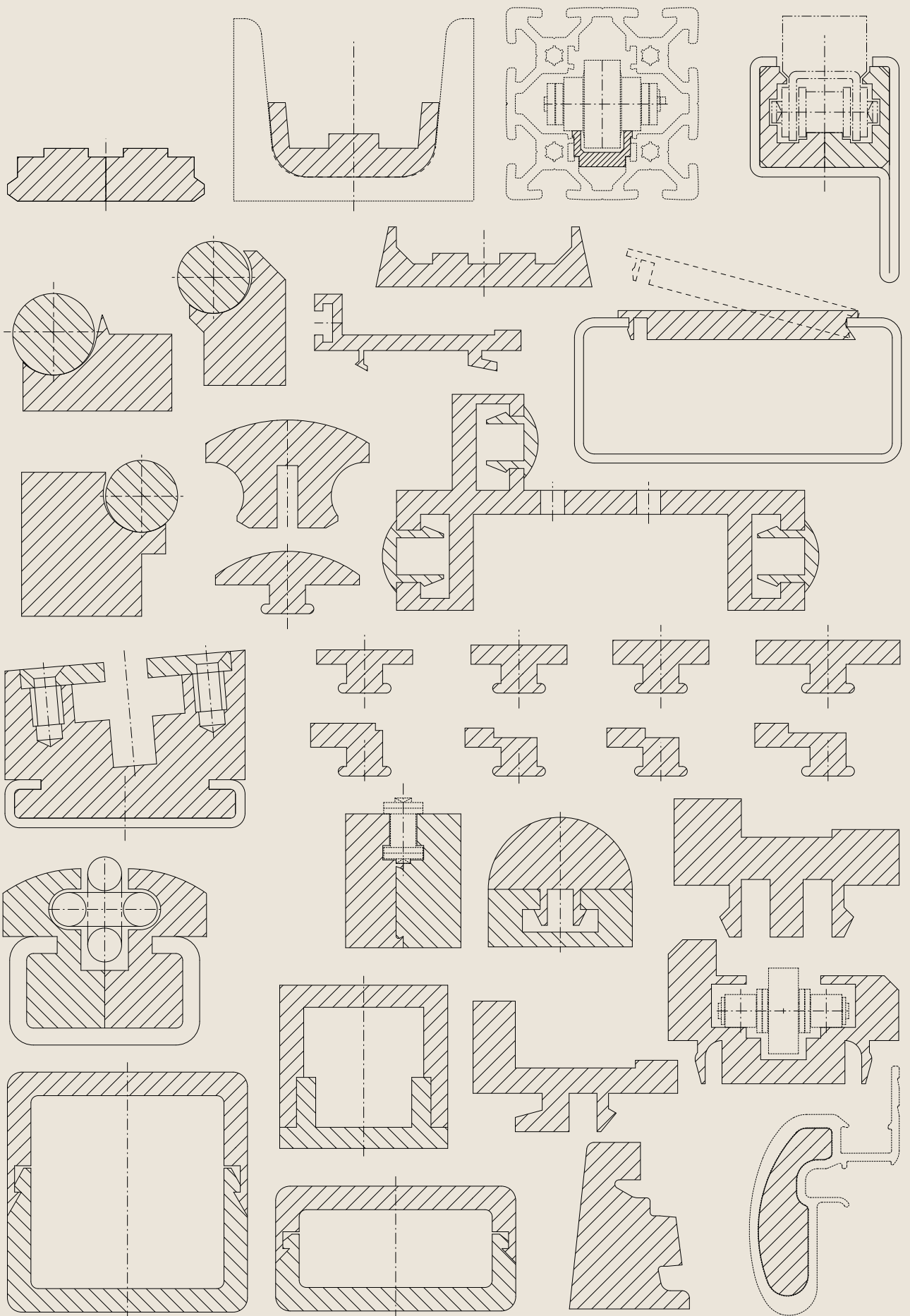
# SONDERPROFILE

## Wenn Standard nicht reicht

Unser Standardsortiment an Profilen bietet viele Lösungen zur Bestückung Ihrer Maschinen. Sollten wir eine von Ihnen benötigte Ausführung nicht in unserem Sortiment bevorraten, fertigen wir gerne nach Ihren individuellen Vorstellungen. Kontaktieren Sie unsere Mitarbeiter der Anwendungstechnik oder unseres Außendienstes.

**Wir bieten Ihnen zudem die Möglichkeit, Dokumente, Zeichnungen und Baupläne online und in Echtzeit gemeinsam mit unseren Mitarbeitern zu bearbeiten.**





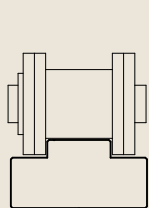
# ÜBERSICHT KETTENFÜHRUNGEN

## für Rollenketten (DIN 8187) und Rundgliederketten (DIN 766/764)

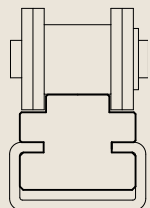
Murtfeldt bietet Ihnen ein umfangreiches Standardprogramm an Führungen für Rollenketten. Insgesamt stehen Ihnen dabei 20 unterschiedliche Typen für Rollenketten sowie vier für Rund-

gliederketten zur Verfügung. Darüber hinaus haben Sie die Wahl zwischen unserem hochwertigen Original Werkstoff "S"<sup>®</sup> grün und dem kostengünstigeren Werkstoff "S" 1000<sup>®</sup> grün.

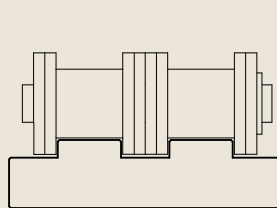
### Kettenführungen für Rollenketten nach DIN 8187 (DIN 8188 Katalog auf Anforderung)



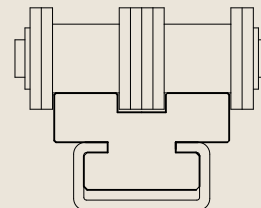
Typ T – Seite 80



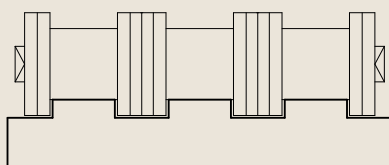
Typ CT – Seite 81



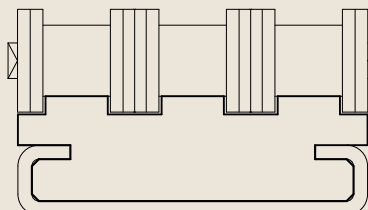
Typ T-Duplex – Seite 82



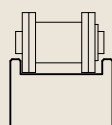
Typ CT-Duplex – Seite 83



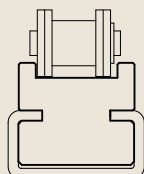
Typ T-Triplex – Seite 84



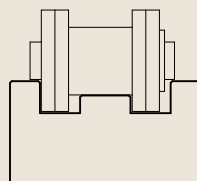
Typ CT-Triplex – Seite 85



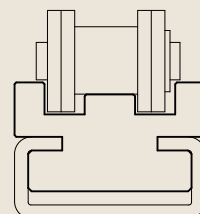
Typ TU – Seite 86



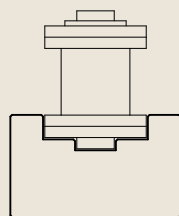
Typ CTU – Seite 86



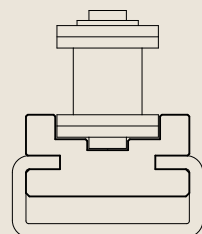
Typ TS – Seite 87



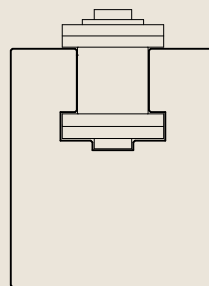
Typ CTS – Seite 88



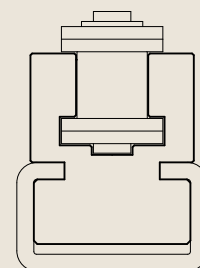
Typ U – Seite 89



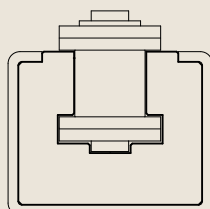
Typ CU – Seite 90



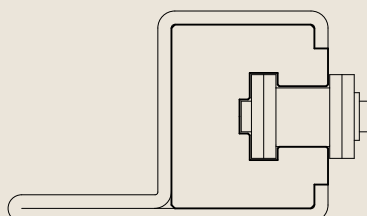
Typ K – Seite 91



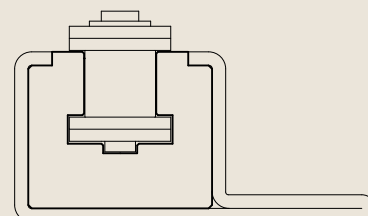
Typ CK – Seite 92



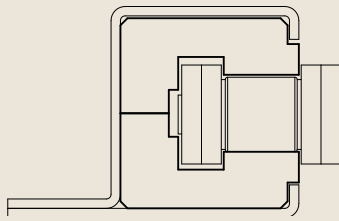
Typ CKG – Seite 93



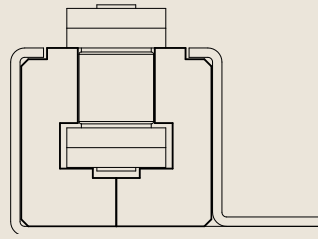
Typ CKG 14H – Seite 94



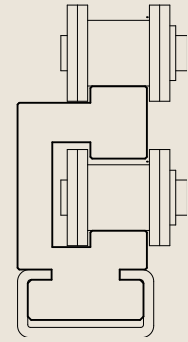
Typ CKG 15V – Seite 95



Typ CKG16H – Seite 96

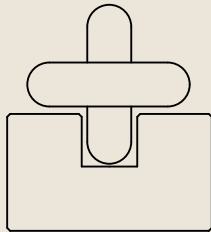


Typ CKG17V – Seite 96

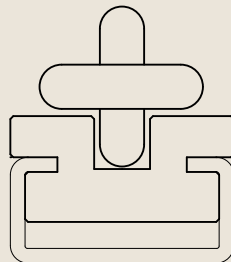


Typ ETA – Seite 97

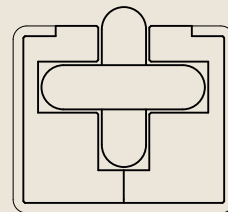
### Kettenführungen für Rundgliederketten nach DIN 766/764



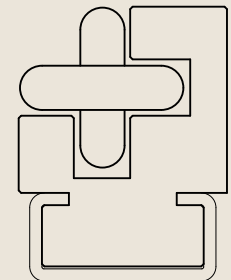
Typ R – Seite 98



Typ CRU – Seite 98



Typ CRG – Seite 99



Typ CRO – Seite 99

## ZEICHENERKLÄRUNG

Die auf den folgenden Seiten beschriebenen Produkte haben wir für unterschiedlichste Anforderungen und vielfältige Arbeitsumgebungen entwickelt.

Die Haupteigenschaften in Bezug auf Material und Verfügbarkeit werden durch nachstehende Piktogramme zu jedem Produkt dargestellt.

### Standard



Original Werkstoff "S"® grün



Länge Kunststoffführung und Stahl-C-Profil in mm



Original Werkstoff "S"® schwarz antistatisch



Standardausführung in Stahl verzinkt



Toleranzen am Kunststoff-Profilquerschnitt nach DIN ISO 2768 mittel



Nur für außenliegendes Kettenschloss geeignet



Längentoleranz Kunststoffführung +0/+7 mm Stahl-C-Profil +0/+40 mm



Profilquerschnitt in zweiteiliger Ausführung



Verwendung in explosionsgefährdeten Bereichen (Herstellereklärung)

### Variabel – optionale Liefermöglichkeit



Lagermäßig in Werkstoff "S"® 1000 grün



Auf Wunsch in Zwischenabmessungen und anderen Werkstoffen



Länge Stahl-C-Profil in 6000 mm möglich



Lagermäßig in 1.4301 (V2A) erhältlich



Profilquerschnitt in zweiteiliger Ausführung

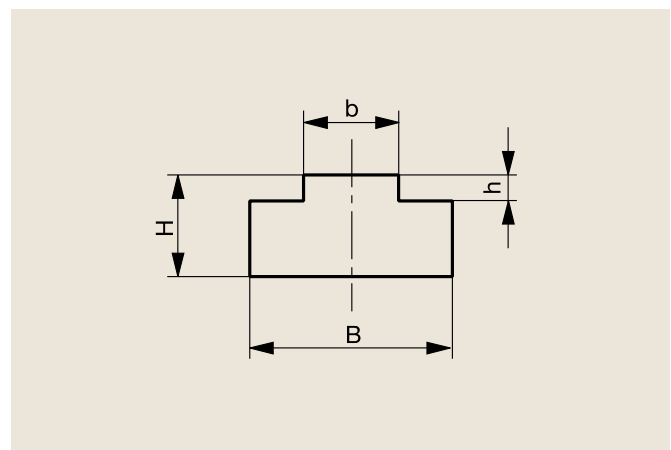
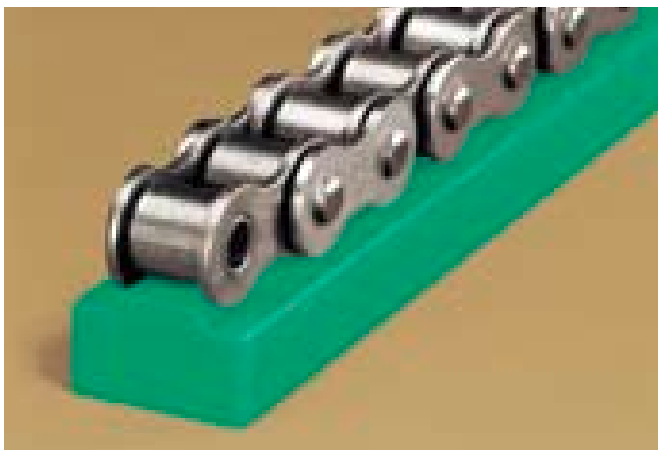
# Kettenführungen für Rollenketten nach DIN 8187

## TYP T



Ketten-Nr. DIN 8187	Kettenabmessung	B	H	b	h	Artikelnummer	Lagerbestand
06B-1	3/8" x 7/32"	15	10	5,4	1,5	221 010 002	●
083-1	1/2" x 3/16"	15	10	4,5	1,5	221 010 003	●
085-1	1/2" x 1/4"	20	10	6,2	2,2	221 010 004	○
08B-1	1/2" x 5/16"	20	10	7,4	2,2	221 010 005	●
08B-1	1/2" x 5/16"	20	15	7,4	2,2	221 010 006	●
08B-1	1/2" x 5/16"	20	20	7,4	2,2	221 010 007	●
08B-1	1/2" x 5/16"	20	30	7,4	2,2	221 010 008	●
-	5/8" x 1/4"	20	10	6,2	2,6	221 010 009	○
10B-1	5/8" x 3/8"	20	10	9,3	2,6	221 010 010	●
10B-1	5/8" x 3/8"	20	15	9,3	2,6	221 010 011	●
10B-1	5/8" x 3/8"	20	20	9,3	2,6	221 010 012	○
10B-1	5/8" x 3/8"	20	30	9,3	2,6	221 010 013	○
12B-1	3/4" x 7/16"	25	10	11,3	2,4	221 010 014	●
12B-1	3/4" x 7/16"	25	15	11,3	2,4	221 010 015	●
12B-1	3/4" x 7/16"	25	20	11,3	2,4	221 010 016	●
12B-1	3/4" x 7/16"	25	30	11,3	2,4	221 010 017	●
16B-1	1" x 17 mm	40	15	16,0	3,5	221 010 018	●
16B-1	1" x 17 mm	40	20	16,0	3,5	221 010 019	●
16B-1	1" x 17 mm	40	30	16,0	3,5	221 010 020	●
20B-1	1 1/4" x 3/4"	45	15	18,0	4,2	221 010 021	●
24B-1	1 1/2" x 1"	60	15	24,0	5,5	221 010 022	●
28B-1	1 3/4" x 31 mm	75	20	30,0	6,8	221 010 023	○
32B-1	2" x 31 mm	80	20	30,0	7,7	221 010 024	○

● ab Lager ○ Innerhalb von 10 Tagen Maßangaben in mm

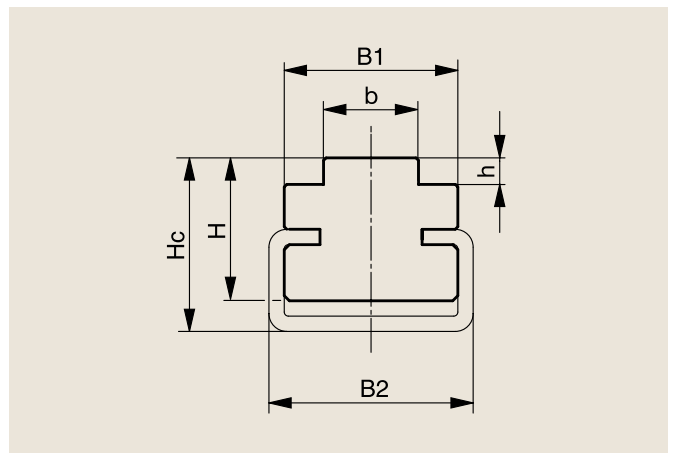
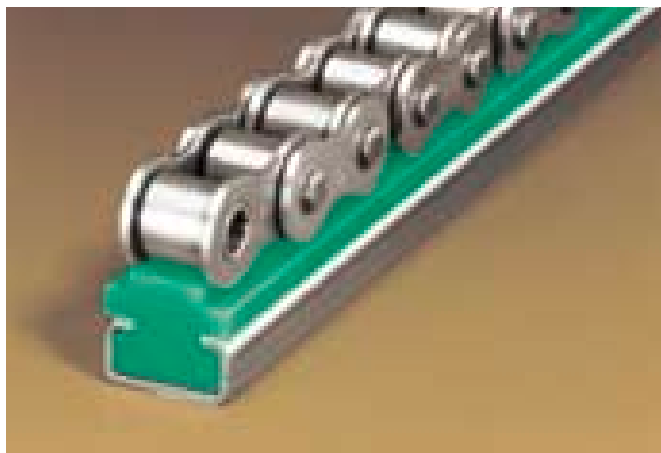


# TYP CT



Ketten-Nr. DIN 8187	Kettenabmessung	C-Profil-Typ	B1	B2	H	Hc	b	h	Artikelnummer	Lagerbestand
06B-1	3/8" x 7/32"	C3	17	20	14	17	5,4	1,5	221 210 015 351 020 003	○ ○
083-1	1/2" x 3/16"	C3	17	20	14	17	4,5	1,5	221 210 002 351 020 003	○ ○
085-1	1/2" x 1/4"	C3	17	20	14	17	6,2	2,2	221 210 003 351 020 003	○ ○
08B-1	1/2" x 5/16"	C1	20	24	10	11	7,4	2,2	221 210 001 351 020 001	● ●
08B-1	1/2" x 5/16"	C3	17	20	14	17	7,4	2,2	221 210 004 351 020 003	● ●
-	5/8" x 1/4"	C3	17	20	14	17	6,2	2,6	221 210 005 351 020 003	○ ●
10B-1	5/8" x 3/8"	C3	17	20	14	17	9,3	2,6	221 210 006 351 020 003	● ●
12B-1	3/4" x 7/16"	C3	20	20	14	17	11,3	2,4	221 210 007 351 020 003	● ●
12B-1	3/4" x 7/16"	C5	24	28	14	18	11,3	2,4	221 210 008 351 020 005	● ●
16B-1	1" x 17 mm	C5	24	28	14	18	16	3,5	221 210 009 351 020 005	● ●
20B-1	1 1/4" x 3/4"	C5	28	28	14	18	18	4,2	221 210 010 351 020 005	● ●
24B-1	1 1/2" x 1"	C9	33	38	23	30	24	5,5	221 210 011 351 020 009	○ ○
28B-1	1 3/4" x 31 mm	C9	38	38	23	30	30	6,8	221 210 012 351 020 009	○ ○
32B-1	2" x 31 mm	C9	38	38	23	30	30	7,7	221 210 013 351 020 009	○ ○
32B-1	2" x 31 mm	C12	60	60	25	35	30	7,7	221 210 014 351 020 012	○ ○

● ab Lager ○ Innerhalb von 10 Tagen Maßangaben in mm

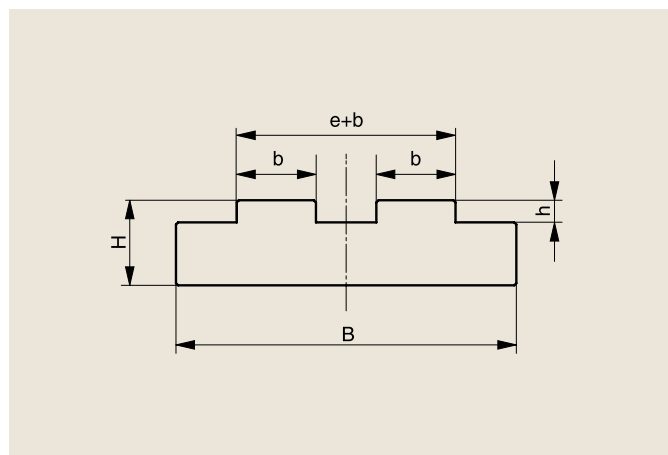
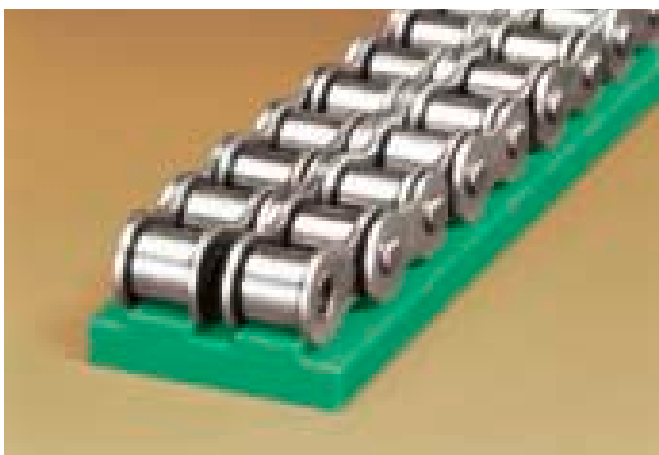


# TYP T-DUPLEX



Ketten-Nr. DIN 8187	Kettenabmessung in Zoll	B	H	b	h	e+b	Artikelnummer	Lagerbestand
06B-2	3/8" x 7/32"	25,0	10	5,4	1,5	15,6	221 010 025	●
08B-2	1/2" x 5/16"	35,0	10	7,2	2,2	21,2	221 010 026	●
08B-2	1/2" x 5/16"	35,0	15	7,2	2,2	21,2	221 010 027	●
08B-2	1/2" x 5/16"	35,0	20	7,2	2,2	21,2	221 010 028	○
08B-2	1/2" x 5/16"	35,0	30	7,2	2,2	21,2	221 010 029	○
10B-2	5/8" x 3/8"	40,0	10	9,0	2,6	25,6	221 010 030	●
12B-2	3/4" x 7/16"	45,0	15	10,9	2,4	30,4	221 010 031	●
12B-2	3/4" x 7/16"	45,0	10	10,9	2,4	30,4	221 010 032	○
16B-2	1" x 17 mm	47,8	15	15,8	3,5	47,8	221 010 033	●
20B-2	1 1/4" x 3/4"	54,7	15	18,2	4,2	54,7	221 010 034	○
24B-2	1 1/2" x 1"	72,0	20	23,6	5,5	72,0	221 010 035	○
28B-2	1 3/4" x 31 mm	88,4	25	28,8	6,8	88,4	221 010 036	○
32B-2	2" x 31 mm	87,4	30	28,8	7,7	87,4	221 010 037	○

● ab Lager ○ Innerhalb von 10 Tagen Maßangaben in mm



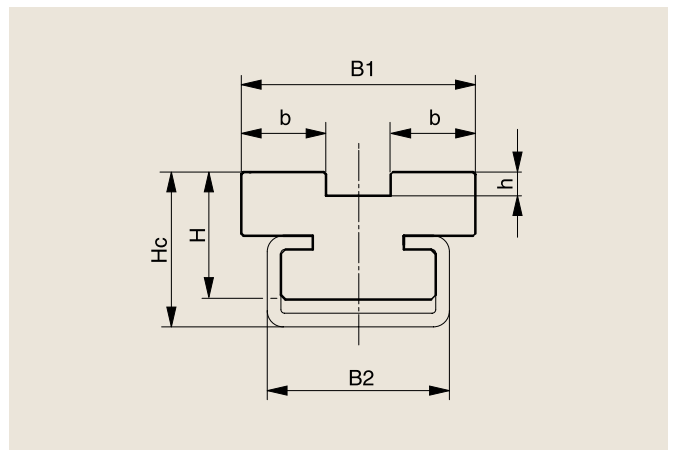


# TYP CT-DUPLEX



Ketten-Nr. DIN 8187	Kettenabmessung in Zoll	C-Profil- Typ	B1	B2	H	Hc	b	h	Artikelnummer	Lagerbestand
06B-2	3/8" x 7/32"	C3	15,6	20	14	17	5,3	1,5	221 210 022 351 020 003	●
08B-2	1/2" x 5/16"	C3	21,2	20	14	17	7,2	2,2	221 210 016 351 020 003	●
10B-2	5/8" x 3/8"	C3	25,6	20	14	17	9,0	2,6	221 210 017 351 020 003	●
12B-2	3/4" x 7/16"	C5	30,4	28	15	20	10,9	2,4	221 210 018 351 020 005	●
16B-2	1" x 17 mm	C9	47,8	38	20	27	15,8	3,5	221 210 019 351 020 009	○
20B-2	1 1/4" x 3/4"	C12	54,7	60	22	30	18,2	4,2	221 210 020 351 020 012	○
24B-2	1 1/2" x 1"	C12	72,0	60	25	35	23,6	5,5	221 210 021 351 020 012	○

● ab Lager ○ Innerhalb von 10 Tagen Maßangaben in mm



**NEU!**

## TYP T-TRIPLEX

"S"

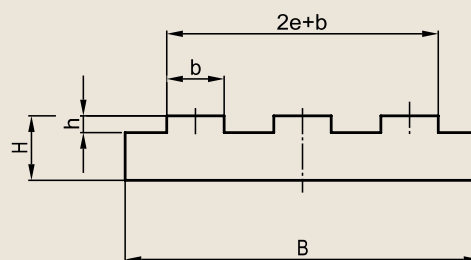
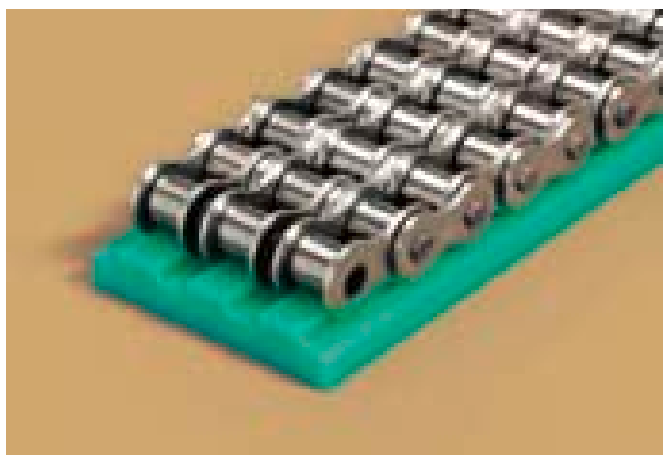
DIN  
2768

2000

"S"  
1000

Ketten-Nr. DIN 8187	Kettenabmessung in Zoll	B	H	b	h	2e+b	Artikelnummer	Lagerbestand
06B-3	3/8" x 7/32"	35,0	10	5,3	1,5	25,9	221 010 038	○
08B-3	1/2" x 5/16"	45,0	10	7,1	2,2	34,9	221 010 039	○
10B-3	5/8" x 3/8"	55,0	10	8,9	2,6	42,1	221 010 040	○
12B-3	3/4" x 7/16"	60,0	15	10,7	2,4	49,7	221 010 041	○
16B-3	1" x 17 mm	79,5	20	15,7	3,5	79,5	221 010 042	○
20B-3	1 1/4" x 3/4"	91,0	20	18,0	4,2	91,0	221 010 043	○
24B-3	1 1/2" x 1"	120,0	25	23,4	5,5	120,0	221 010 044	○

● ab Lager    ○ Innerhalb von 10 Tagen    Maßangaben in mm



**NEU!**

# TYP CT-TRIPLEX

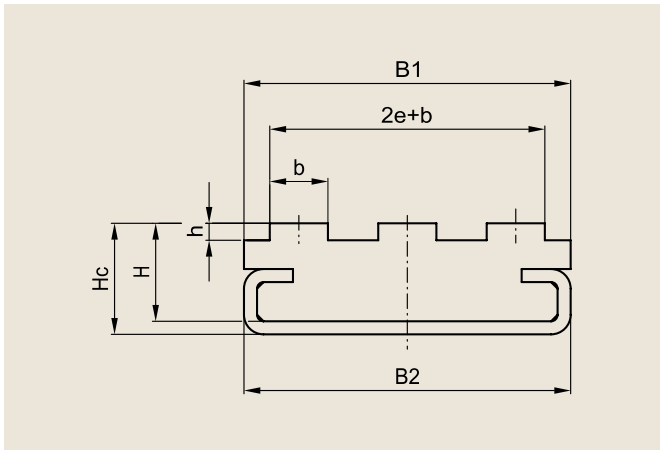


Ketten-Nr. DIN 8187	Kettenabmessung in Zoll	C-Profil-Typ	B1	B2	H	Hc	b	h	2e + b	Artikelnummer	Lagerbestand
06B-3	3/8" x 7/32"	C5	30,0	28	15	20	5,3	1,5	25,9	221 210 023	○
										351 020 005	●
08B-3	1/2" x 5/16"	C5	34,9	28	15	20	7,1	2,2	34,9	221 210 024	○
										351 020 005	●
10B-3	5/8" x 3/8"	C4	50,0	50	15	17	8,9	2,6	42,1	221 210 025	○
										351 020 004	●
12B-3	3/4" x 7/16"	C4	49,7	50	18	20	10,7	2,4	49,7	221 210 026	○
										351 020 004	●
16B-3	1" x 17 mm	C6	79,5	80	20	22	15,7	3,5	79,5	221 210 027	○
										351 020 006	●
20B-3	1 1/4" x 3/4"	C6	91,0	80	20	22	18,0	4,2	91,0	221 210 028	○
										351 020 006	●

● ab Lager ○ Innerhalb von 10 Tagen Maßangaben in mm

KETTENFÜHRUNGEN FÜR ROLLENKETTEN

KETTEN-, RIEMEN- UND GLEITFÜHRUNGEN

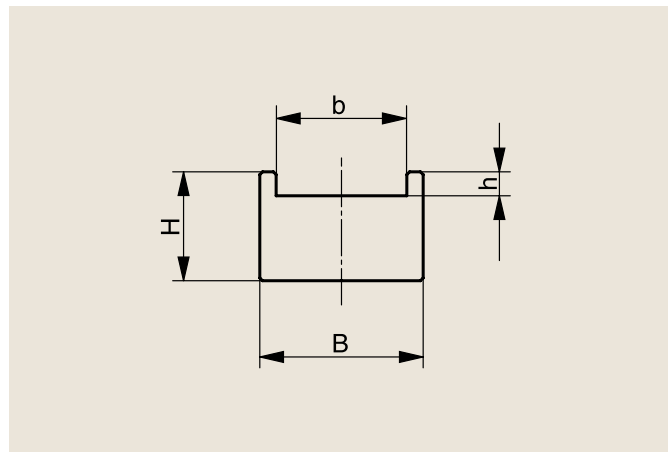
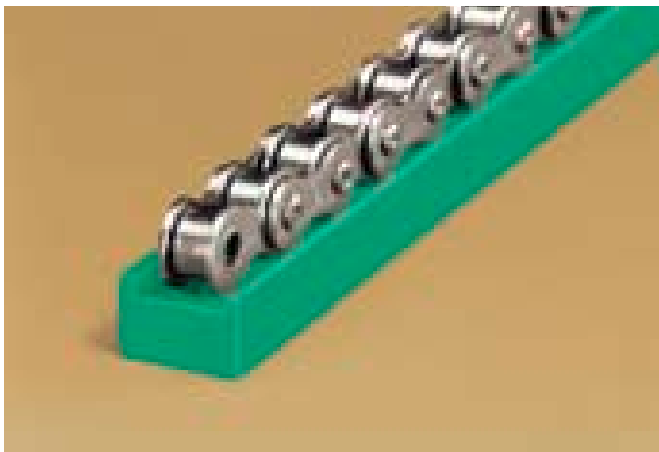


# TYP TU



Ketten-Nr. DIN 8187	Kettenabmessung in Zoll	B	H	b	h	Artikelnummer	Lagerbestand
-	3/8" x 5/32"	15	10	12	2,2	221 110 010	●
083-1	1/2" x 3/16"	15	10	12	2,2	221 110 011	●

● ab Lager ○ Innerhalb von 10 Tagen Maßangaben in mm

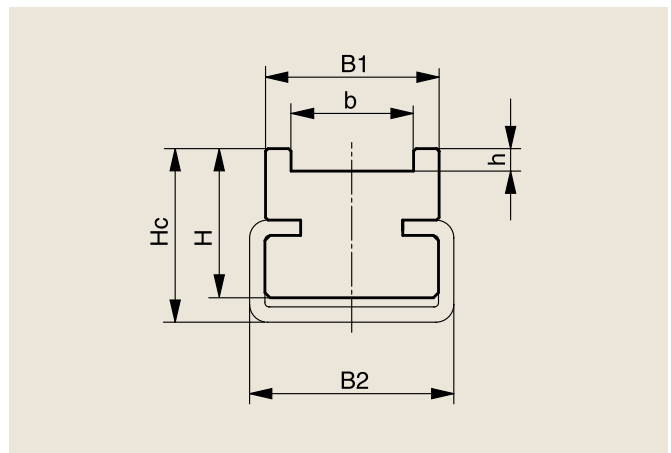


# TYP CTU



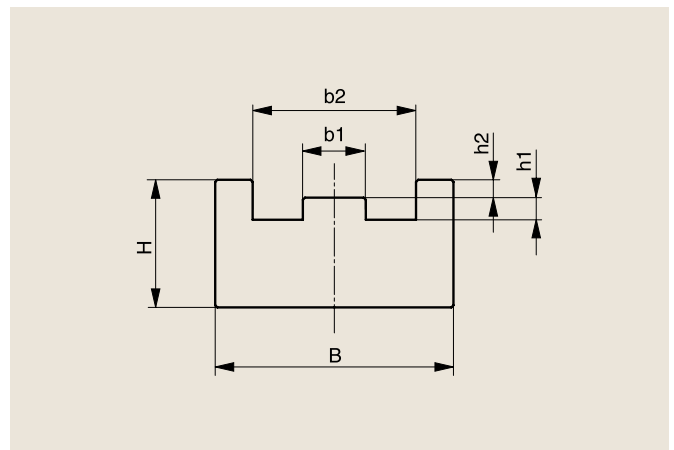
Ketten-Nr. DIN 8187	Kettenabmessung in Zoll	C-Profil-Typ	B1	B2	H	Hc	b	h	Artikelnummer	Lagerbestand
-	3/8" x 5/32"	C3	17	20	14	17	12	2,2	221 310 010	●
										351 020 003
083-1	1/2" x 3/16"	C3	17	20	14	17	12	2,2	221 310 010	●
										351 020 003

● ab Lager ○ Innerhalb von 10 Tagen Maßangaben in mm



Ketten-Nr. DIN 8187	Kettenabmessung in Zoll	B	H	b1	b2	h1	h2	Artikelnummer	Lagerbestand
06B-1	3/8" x 7/32"	20	10	3,8	13,0	1,5	1,1	221 110 001	●
083-1	1/2" x 3/16"	20	10	3,0	12,4	1,6	1,4	221 110 002	○
085-1	1/2" x 1/4"	22	10	4,5	15,1	2,2	1,6	221 110 003	●
08B-1	1/2" x 5/16"	25	15	5,7	16,3	2,2	1,6	221 110 004	●
-	5/8" x 1/4"	25	15	4,1	16,1	2,6	2,1	221 110 005	○
10B-1	5/8" x 3/8"	28	15	7,4	19,2	2,6	2,1	221 110 006	●
12B-1	3/4" x 7/16"	30	20	9,2	21,8	2,4	2,8	221 110 007	●
16B-1	1" x 17 mm	42	25	15,0	35,0	3,5	3,3	221 110 008	○
20B-1	1 1/4" x 3/4"	50	25	16,8	40,0	4,2	4,0	221 110 009	○

● ab Lager ○ Innerhalb von 10 Tagen Maßangaben in mm

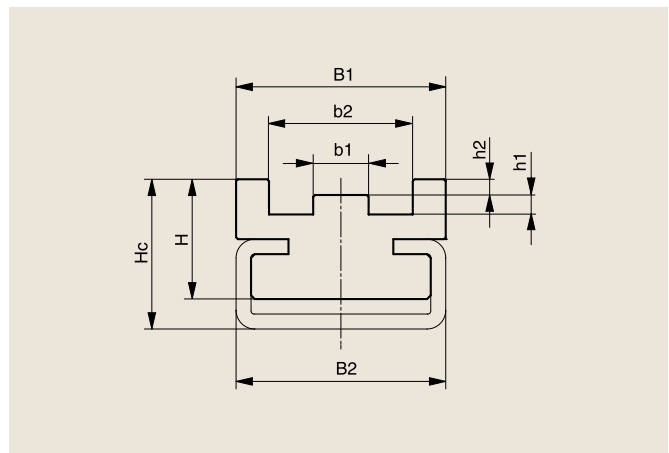


# TYP CTS



Ketten-Nr. DIN 8187	Kettenabmessung in Zoll	C-Profil- Typ	B1	B2	H	Hc	b1	b2	h1	h2	Artikelnummer	Lagerbestand
06B-1	3/8" x 7/32"	C3	20	20	14	17	3,8	13,0	1,5	1,1	221 310 001 351 020 003	● ●
083-1	1/2" x 3/16"	C3	20	20	14	17	3,0	12,4	1,6	1,4	221 310 002 351 020 003	○ ○
085-1	1/2" x 1/4"	C3	22	20	14	17	4,5	15,1	2,2	1,6	221 310 003 351 020 003	○ ○
08B-1	1/2" x 5/16"	C3	25	20	16	20	5,7	16,3	2,2	1,6	221 310 004 351 020 003	● ●
-	5/8" x 1/4"	C3	25	20	16	20	4,1	16,1	2,6	2,1	221 310 005 351 020 003	○ ○
10B-1	5/8" x 3/8"	C5	28	28	16	20	7,4	19,2	2,6	2,1	221 310 006 351 020 005	● ●
12B-1	3/4" x 7/16"	C5	30	28	18	22	9,2	21,8	2,4	2,8	221 310 007 351 020 005	● ●
16B-1	1" x 17 mm	C9	42	38	25	30	15,0	35,0	3,5	3,3	221 310 008 351 020 009	● ●
20B-1	1 1/4" x 3/4"	C9	50	38	30	35	16,8	40,0	4,2	4,0	221 310 009 351 020 009	● ●

● ab Lager ○ Innerhalb von 10 Tagen Maßangaben in mm

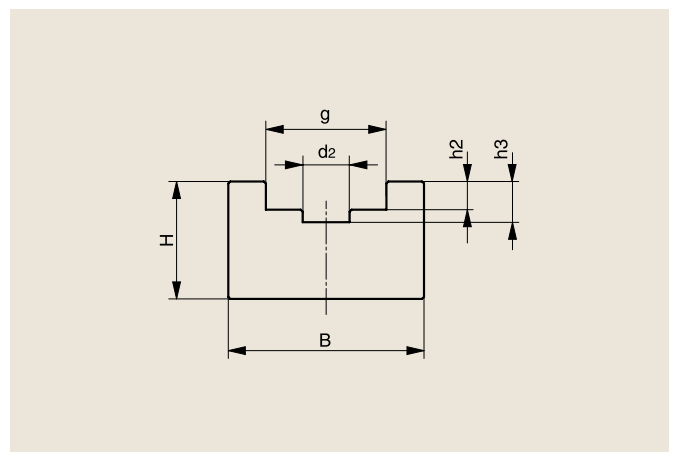
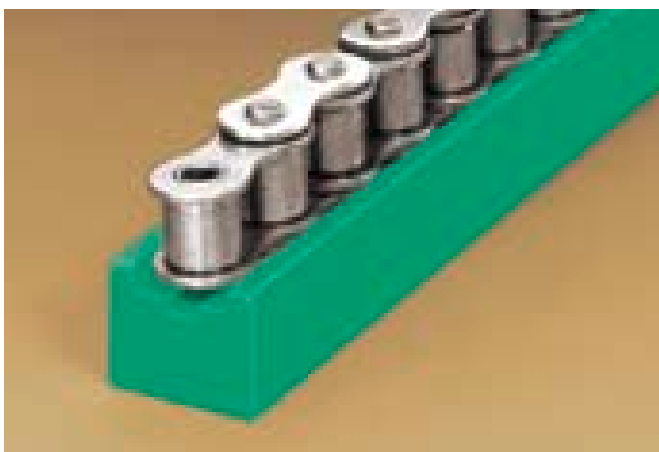


# TYP U



Ketten-Nr. DIN 8187	Kettenabmessung in Zoll	B	H	d <sub>2</sub>	g	h <sub>2</sub>	h <sub>3</sub>	Artikelnummer	Lagerbestand
-	3/8" x 5/32"	20	15	4	9,4	2,8	4,2	221 110 012	○
06B-1	3/8" x 7/32"	20	15	4	9,4	2,8	4,2	221 110 013	●
083-1	1/2" x 3/16"	20	15	5	10,8	2,3	3,8	221 110 014	○
g=12,8mm	1/2" x 1/4"	25	15	5	12,8	3,5	5,0	221 110 015	○
08B-1	1/2" x 5/16"	25	15	5	12,8	3,5	5,0	221 110 017	●
-	5/8" x 1/4"	25	15	6	15,4	3,6	5,2	221 110 016	○
085-1	1/2 x 1/4"	20	15	5	11,8	3,2	4,7	221 110 018	●
10B-1	5/8" x 3/8"	25	15	6	15,4	3,6	5,0	221 110 019	●
12B-1	3/4" x 7/16"	25	20	7	17,0	3,9	5,7	221 110 020	●
16B-1	1" x 17 mm	33	25	10	24,0	8,4	10,6	221 110 021	●
20B-1	1 1/4" x 3/4"	55	25	11	28,0	10,0	12,2	221 110 022	○
24B-1	1 1/2" x 1"	60	30	16	36,6	13,0	16,0	221 110 023	○
28B-1	1 3/4" x 31 mm	65	30	17	40,0	16,0	18,0	221 110 024	○
32B-1	2" x 31 mm	70	30	20	44,6	16,0	20,0	221 110 025	○

● ab Lager ○ Innerhalb von 10 Tagen Maßangaben in mm

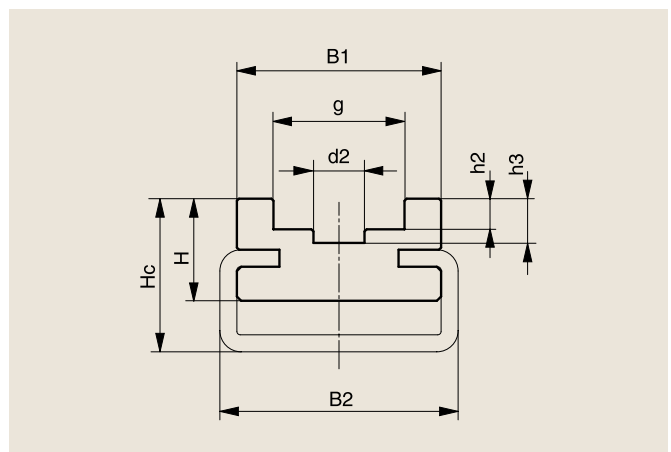


# TYP CU



Ketten-Nr. DIN 8187	Kettenabmessung in Zoll	C-Profil- Typ	B1	B2	H	Hc	d2	g	h2	h3	Artikelnummer	Lagerbestand
-	3/8" x 5/32"	C3	20	20	14	17	4	9,4	2,8	4,2	221 310 011 351 020 003	● ●
06B-1	3/8" x 7/32"	C3	20	20	14	17	4	9,4	2,8	4,2	221 310 013 351 020 003	○ ○
083-1	1/2" x 3/16"	C3	20	20	14	17	5	10,8	2,3	3,8	221 310 015 351 020 003	● ●
085-1	1/2" x 1/4"	C5	28	28	14	18	5	11,8	3,2	4,7	221 310 017 351 020 005	○ ○
g=12,8mm	1/2" x 1/4"	C5	28	28	14	18	5	12,8	3,5	5,0	221 310 019 351 020 005	○ ○
08B-1	1/2" x 5/16"	C1	20	24	10	11	5	12,8	3,5	5,0	221 310 012 351 020 001	● ●
-	5/8" x 1/4"	C5	24	28	12	18	6	15,4	3,6	5,2	221 310 021 351 020 005	● ●
10B-1	5/8" x 3/8"	C5	24	28	12	18	6	15,4	3,6	5,0	221 310 014 351 020 005	● ●
12B-1	3/4" x 7/16"	C5	24	28	12	18	7	17,0	3,9	5,7	221 310 016 351 020 005	● ●
16B-1	1" x 17 mm	C9	33	38	20	30	10	24,0	8,4	10,6	221 310 018 351 020 009	● ●
20B-1	1 1/4" x 3/4"	C12	60	60	25	35	11	28,0	10,0	12,2	221 310 020 351 020 012	● ●
24B-1	1 1/2" x 1"	C12	60	60	30	40	16	36,6	13,0	16,0	221 310 022 351 020 012	● ●
28B-1	1 3/4" x 31 mm	C12	65	60	38	45	17	40,0	16,0	18,0	221 310 023 351 020 012	○ ○
32B-1	2" x 31 mm	C12	70	60	38	45	20	44,6	16,0	20,0	221 310 024 351 020 012	○ ○

● ab Lager ○ Innerhalb von 10 Tagen Maßangaben in mm



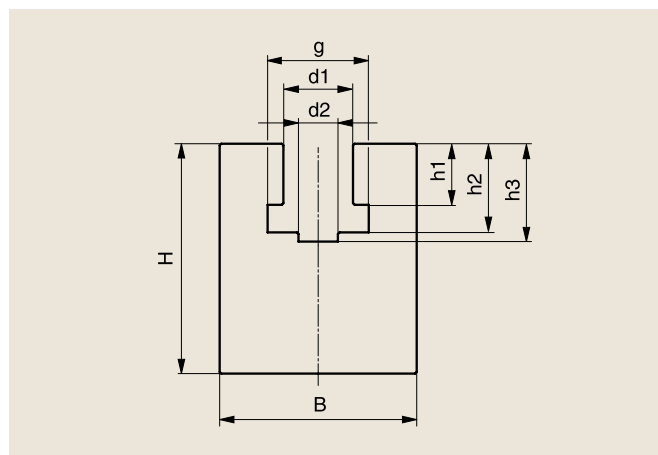
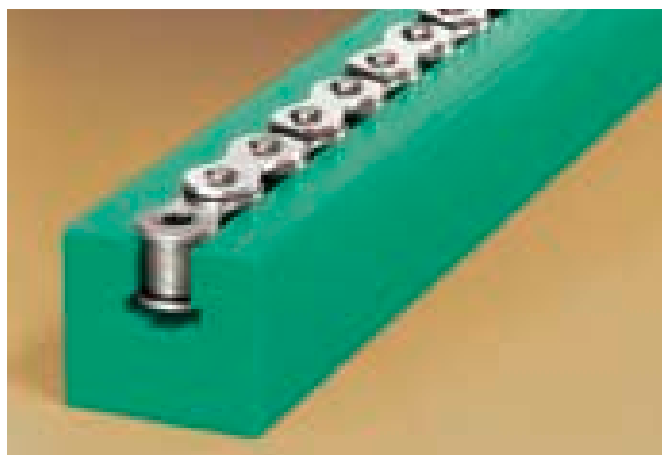


# TYP K



Ketten-Nr. DIN 8187	Kettenabmessung in Zoll	B	H	d1	d2	g	h1	h2	h3	Artikelnummer	Lagerbestand
-	3/8" x 5/32"	20	25	6,6	4	9,4	3,6	7,0	8,0	221 110 026	○
06B-1	3/8" x 7/32"	20	25	6,6	4	9,4	5,5	8,9	10,0	221 110 027	●
083-1	1/2" x 3/16"	20	25	8,0	5	10,8	4,5	8,0	9,5	221 110 028	○
085-1	1/2" x 1/4"	24	30	8,0	5	11,8	6,2	9,8	11,3	221 110 029	○
g=12,8mm	1/2" x 1/4" *	24	30	8,8	5	12,8	6,2	10,2	11,7	221 110 030	○
08B-1	1/2" x 5/16"	24	30	8,9	5	12,8	7,4	11,5	13,0	221 110 031	●
-	5/8" x 1/4"	30	30	10,6	6	15,4	6,2	10,2	11,6	221 110 032	●
10B-1	5/8" x 3/8"	30	35	10,6	6	15,4	9,3	13,5	14,9	221 110 033	●
12B-1	3/4" x 7/16"	40	35	12,4	7	17,0	11,3	15,9	17,5	221 110 034	●
16B-1	1" x 17 mm	40	45	16,4	10	24,0	16,0	25,7	27,7	221 110 035	●
20B-1	1 1/4" x 3/4"	50	50	20,0	11	28,0	18,0	29,5	31,7	221 110 036	●
24B-1	1 1/2" x 1"	60	60	27,0	16	36,6	24,0	38,2	41,2	221 110 037	●
28B-1	1 3/4" x 31 mm	60	70	30,0	17	41,0	30,0	47,0	49,0	221 110 038	●
32B-1	2" x 31 mm	70	75	31,0	19	44,6	30,0	47,3	50,0	221 110 039	○

● ab Lager ○ Innerhalb von 10 Tagen Maßangaben in mm

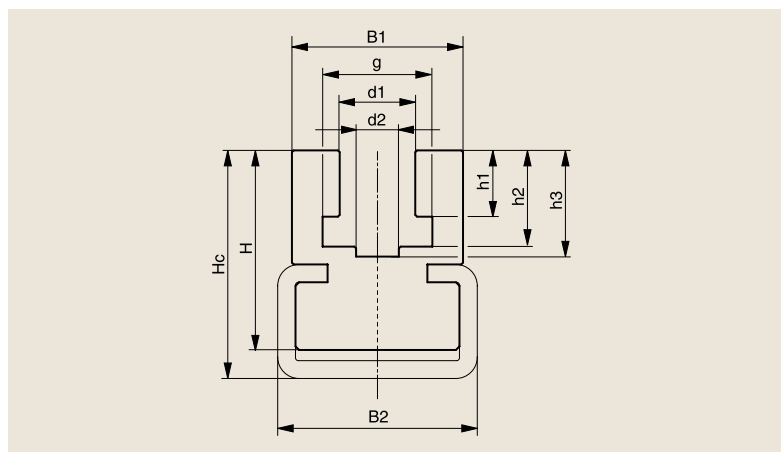


# TYP CK



Ketten-Nr. DIN 8187	Kettenabmessung in Zoll	C-Profil-Typ	B1	B2	H	Hc	d1	d2	g	h1	h2	h3	Artikelnummer	Lagerbestand
-	3/8" x 5/32"	C3	20	20	18	21	6,6	4	9,4	3,6	7,0	8,0	221 310 025 351 020 003	● ●
06B-1	3/8" x 7/32"	C3	20	20	18	21	6,6	4	9,4	5,5	8,9	10,0	221 310 026 351 020 003	● ●
083-1	1/2" x 3/16"	C3	20	20	18	21	8,0	5	10,8	4,5	8,0	9,5	221 310 027 351 020 003	○ ○
085-1	1/2" x 1/4"	C7	24	28	28	32	8,0	5	11,8	6,2	9,8	11,3	221 310 028 351 020 007	○ ○
g=12,8mm	1/2" x 1/4"	C7	24	28	28	32	8,8	5	12,8	6,2	10,2	11,7	221 310 029 351 020 007	○ ○
08B-1	1/2" x 5/16"	C7	24	28	28	32	8,9	5	12,8	7,4	11,5	13,0	221 310 030 351 020 007	● ●
-	5/8" x 1/4"	C7	24	28	28	32	10,6	6	15,4	6,2	10,2	11,6	221 310 031 351 020 007	○ ○
10B-1	5/8" x 3/8"	C7	24	28	28	32	10,6	6	15,4	9,3	13,5	14,9	221 310 032 351 020 007	● ●
12B-1	3/4" x 7/16"	C9	32	38	35	43	12,4	7	17,0	11,3	15,9	17,5	221 310 033 351 020 009	● ●
16B-1	1" x 17 mm	C9	40	38	45	50	16,4	10	24,0	16,0	25,7	27,7	221 310 034 351 020 009	● ●
20B-1	1 1/4" x 3/4"	C12	60	60	50	55	20,0	11	28,0	18,0	29,5	31,7	221 310 035 351 020 012	○ ○
24B-1	1 1/2" x 1"	C12	60	60	60	65	27,0	16	36,6	24,0	38,2	41,2	221 310 036 351 020 012	○ ○
28B-1	1 3/4" x 31 mm	C12	70	60	75	80	30,0	17	40,0	30,0	47,0	49,0	221 310 037 351 020 012	○ ○
32B-1	2" x 31 mm	C12	70	60	75	80	31,0	19	44,6	30,0	47,3	50,0	221 310 038 351 020 012	○ ○

● ab Lager ○ Innerhalb von 10 Tagen Maßangaben in mm

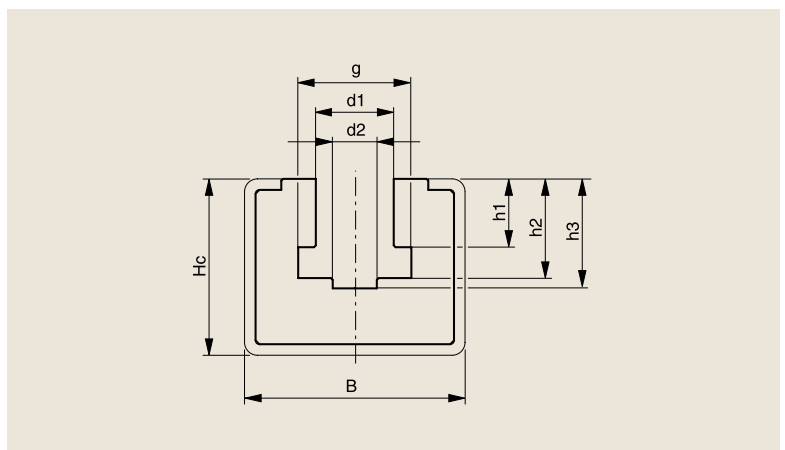


# TYP CKG



Ketten-Nr. DIN 8187	Kettenabmessung in Zoll	C-Profil- Typ	B	Hc	d1	d2	g	h1	h2	h3	Artikel- nummer	Lagerbestand
-	3/8" x 5/32"	C10	30	24	6,6	4	9,4	3,6	7,0	8,0	221 410 001 351 020 010	● ●
06B-1	3/8" x 7/32"	C10	30	24	6,6	4	9,4	5,5	8,9	10,0	221 410 002 351 020 010	● ●
083-1	1/2" x 3/16"	C10	30	24	8,0	5	10,8	4,5	8,0	9,5	221 410 003 351 020 010	● ●
085-1	1/2" x 1/4"	C10	30	24	8,0	5	11,8	6,2	9,8	11,3	221 410 020 351 020 010	● ●
g=12,8mm	1/2" x 1/4"	C10	30	24	8,8	5	12,8	6,2	10,2	11,7	221 410 021 351 020 010	○ ○
08B-1	1/2" x 5/16"	C10	30	24	8,9	5	12,8	7,4	11,5	13,0	221 410 004 351 020 010	● ●
-	5/8" x 1/4"	C10	30	24	10,6	6	15,4	6,2	10,2	11,6	221 410 022 351 020 010	● ●
10B-1	5/8" x 3/8"	C10	30	24	10,6	6	15,4	9,3	13,5	14,9	221 410 005 351 020 010	● ●
12B-1	3/4" x 7/16"	C10	30	24	12,4	7	17,0	11,3	15,9	17,5	221 410 006 351 020 010	● ●
16B-1	1" x 17 mm	C11	45	40	16,4	10	24,0	16,0	25,7	27,7	221 410 007 351 020 011	● ●
20B-1	1 1/4" x 3/4"	C11	45	40	20,0	11	28,0	18,0	29,5	31,7	221 410 008 351 020 011	● ●
24B-1	1 1/2" x 1"	C13	65	55	27,0	16	36,6	24,0	38,2	41,2	221 410 009 351 020 013	● ●
28B-1	1 3/4" x 31 mm	C13	65	60	30,0	17	41,0	30,0	47,0	49,0	221 410 010 351 020 013	○ ○
32B-1	2" x 31 mm	C13	65	60	31,0	19	44,6	30,0	47,3	50,0	221 410 011 351 020 013	○ ○

● ab Lager ○ Innerhalb von 10 Tagen Maßangaben in mm

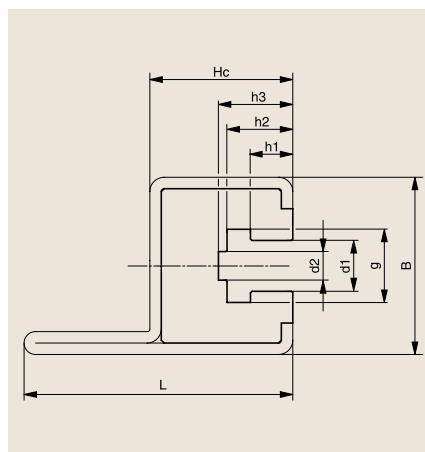
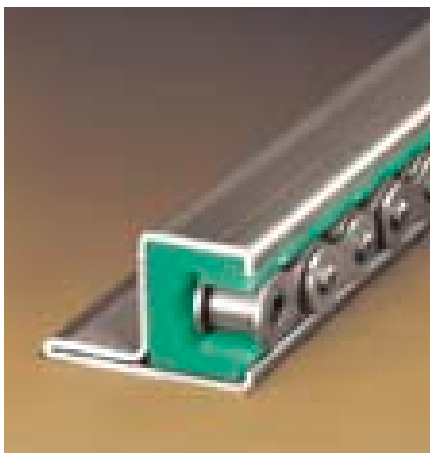


# TYP CKG 14 H

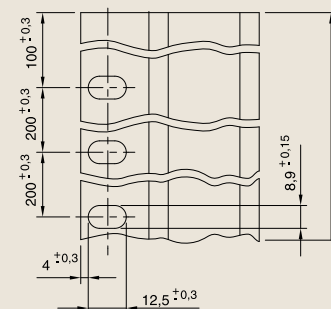


Ketten-Nr. DIN 8187	Kettenabmessung in Zoll	C-Profil-Typ	B	Hc	L	d1	d2	g	h1	h2	h3	Artikelnummer	Lagerbestand
-	3/8" x 5/32"	C14H	31	25	47	6,6	4	9,4	3,6	7,0	8,0	221 410 023 351 020 014	● ●
06B-1	3/8" x 7/32"	C14H	31	25	47	6,6	4	9,4	5,5	8,9	10,0	221 410 012 351 020 014	● ●
083-1	1/2" x 3/16"	C14H	31	25	47	8,0	5	10,8	4,5	8,0	9,5	221 410 024 351 020 014	● ●
085-1	1/2" x 1/4"	C14H	31	25	47	8,0	5	11,8	6,2	9,8	11,3	221 410 025 351 020 014	●
g=12,8mm	1/2" x 1/4"	C14H	31	25	47	8,8	5	12,8	6,2	10,2	11,7	221 410 026 351 020 014	● ●
08B-1	1/2" x 5/16"	C14H	31	25	47	8,9	5	12,8	7,4	11,5	13,0	221 410 013 351 020 014	● ●
-	5/8" x 1/4"	C14H	31	25	47	10,6	6	15,4	6,2	10,2	11,6	221 410 027 351 020 014	● ●
10B-1	5/8" x 3/8"	C14H	31	25	47	10,6	6	15,4	9,3	13,5	14,9	221 410 014 351 020 014	● ●
12B-1	3/4" x 7/16"	C14H	31	25	47	12,4	7	17,0	11,3	15,9	17,5	221 410 015 351 020 014	● ●

● ab Lager ○ Innerhalb von 10 Tagen Maßangaben in mm



## Lochung in der Befestigungslasche



Summentoleranz Lochabstände:  
max. 0,75 mm/m

# TYP CKG 15 V

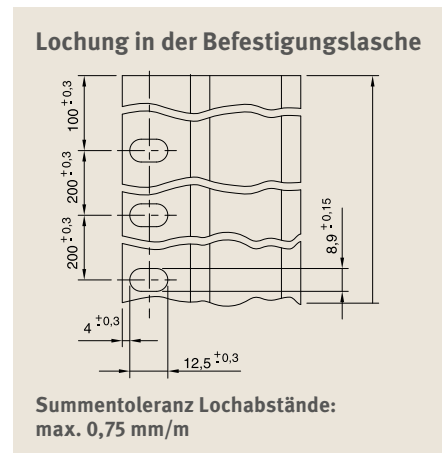
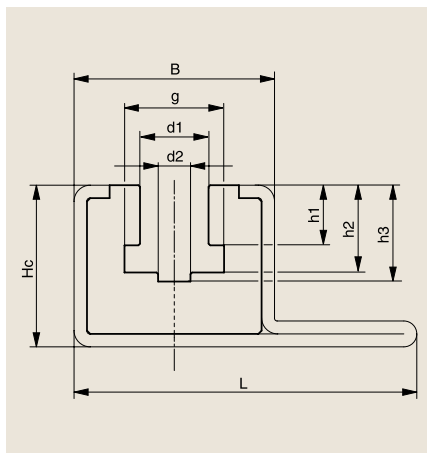


Ketten-Nr. DIN 8187	Kettenabmessung in Zoll	C-Profil-Typ	B	Hc	L	d1	d2	g	h1	h2	h3	Artikelnummer	Lagerbestand
-	3/8" x 5/32"	C15V	31	25	53	6,6	4	9,4	3,6	7,0	8,0	221 410 028 351 020 015	● ●
06B-1	3/8" x 7/32"	C15V	31	25	53	6,6	4	9,4	5,5	8,9	10,0	221 410 016 351 020 015	● ●
083-1	1/2" x 3/16"	C15V	31	25	53	8,0	5	10,8	4,5	8,0	9,5	221 410 029 351 020 015	● ●
085-1	1/2" x 1/4"	C15V	31	25	53	8,0	5	11,8	6,2	9,8	11,3	221 410 030 351 020 015	● ●
g=12,8mm	1/2" x 1/4"	C15V	31	25	53	8,8	5	12,8	6,2	10,2	11,7	221 410 031 351 020 015	● ●
08B-1	1/2" x 5/16"	C15V	31	25	53	8,9	5	12,8	7,4	11,5	13,0	221 410 017 351 020 015	● ●
-	5/8" x 1/4"	C15V	31	25	53	10,6	6	15,4	6,2	10,2	11,6	221 410 032 351 020 015	● ●
10B-1	5/8" x 3/8"	C15V	31	25	53	10,6	6	15,4	9,3	13,5	14,9	221 410 018 351 020 015	● ●
12B-1	3/4" x 7/16"	C15V	31	25	53	12,4	7	17,0	11,3	15,9	17,5	221 410 019 351 020 015	● ●

● ab Lager ○ Innerhalb von 10 Tagen Maßangaben in mm

KETTENFÜHRUNGEN FÜR ROLLENKETTEN

KETTEN-, RIEMEN- UND GLEITFÜHRUNGEN



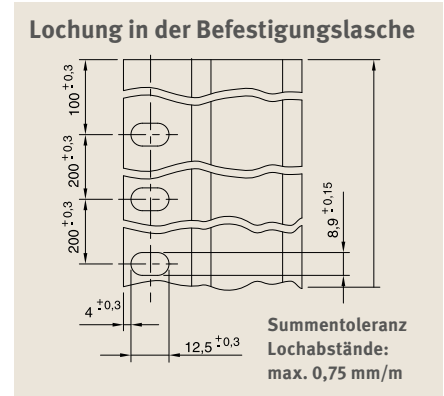
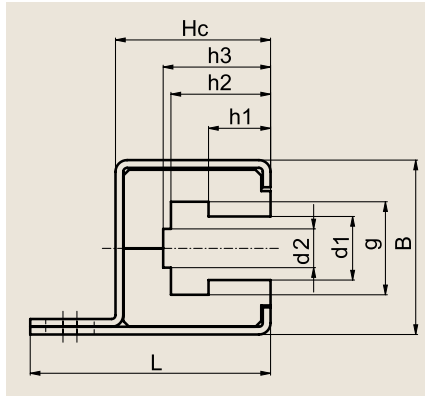
# TYP CKG 16 H

**NEU!**

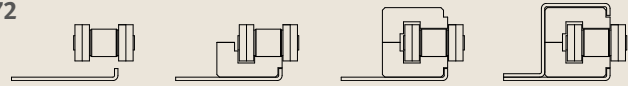


Ketten-Nr. DIN 8187	Kettenabmessung in Zoll	C-Profil-Typ	B	Hc	L	d1	d2	g	h1	h2	h3	Artikelnummer	Lagerbestand
16B-1	1" x 17 mm	C16H	45	40	62	16,4	10	24	16	25,7	27,7	221 410 033	●
					351 020 316							●	
20B-1	1 1/4" x 3/4"	C16H	45	40	62	20,0	11	28	18	29,5	31,7	221 410 034	●
					351 020 316							●	

● ab Lager ○ Innerhalb von 10 Tagen Maßangaben in mm



Weitere Infos S. 72



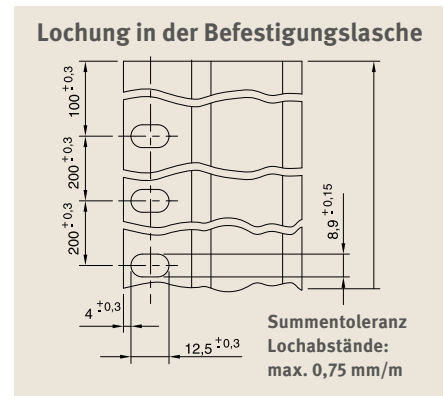
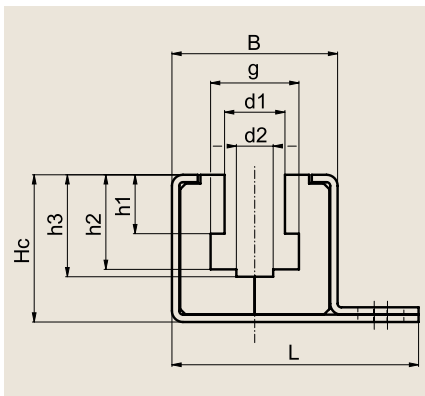
# TYP CKG 17 V

**NEU!**



Ketten-Nr. DIN 8187	Kettenabmessung in Zoll	C-Profil-Typ	B	Hc	L	d1	d2	g	h1	h2	h3	Artikelnummer	Lagerbestand
16B-1	1" x 17 mm	C17V	45	40	67	16,4	10	24	16	25,7	27,7	221 410 035	●
					351 020 317							●	
20B-1	1 1/4" x 3/4"	C17V	45	40	67	20,0	11	28	18	29,5	31,7	221 410 036	●
					351 020 317							●	

● ab Lager ○ Innerhalb von 10 Tagen Maßangaben in mm



Weitere Infos S. 72



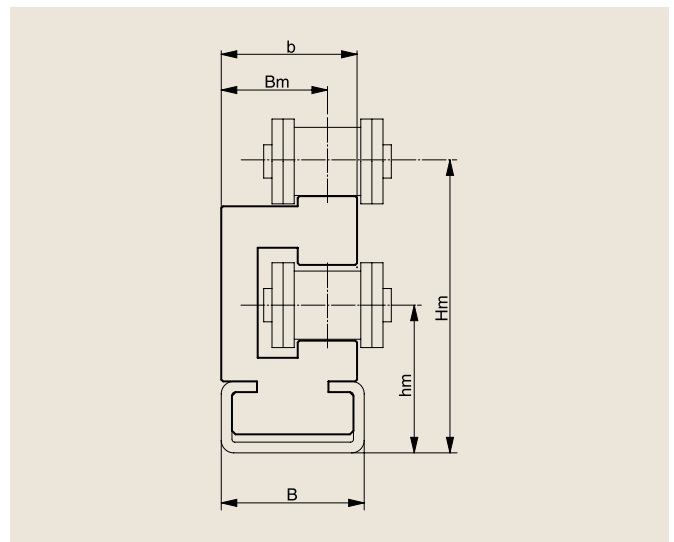
# Etagenführungen für Rollenketten nach DIN 8187

TYP ETA



Ketten-Nr. DIN 8187	Kettenabmessung in Zoll	C-Profil-Typ	B	H m	b	B m	hm	Artikelnummer	Lagerbestand
06B-1	3/8" x 7/32"	C3	20	30,2	17	14,5	17	221 310 039 351 020 003	● ●
08B-1	1/2" x 5/16"	C3	20	33,8	20	16,5	18	221 310 040 351 020 003	● ●
10B-1	5/8" x 3/8"	C3	20	41,1	20	15,5	21	221 310 041 351 020 003	● ●
12B-1	3/4" x 7/16"	C5	28	46,5	24	18,5	24	221 310 042 351 020 005	● ●
16B-1	1" x 17 mm	C9	38	62,0	33	25,0	34	221 310 043 351 020 009	○ ○

● ab Lager ○ Innerhalb von 10 Tagen Maßangaben in mm



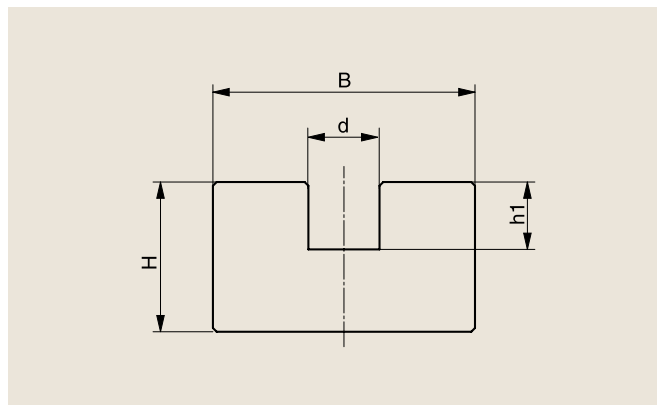
# Kettenführungen für Rundgliederketten nach DIN 766/764

## TYP R



Nennstärke d DIN 766/764	B	H	d	h <sub>1</sub>	Artikelnummer	Lagerbestand
6	30	15	7,0	7	231 010 001	●
8	38	20	9,0	9	231 010 002	●
10	45	25	11,5	11	231 010 003	●
13	55	30	15,0	15	231 010 004	●

● ab Lager ○ Innerhalb von 10 Tagen Maßangaben in mm

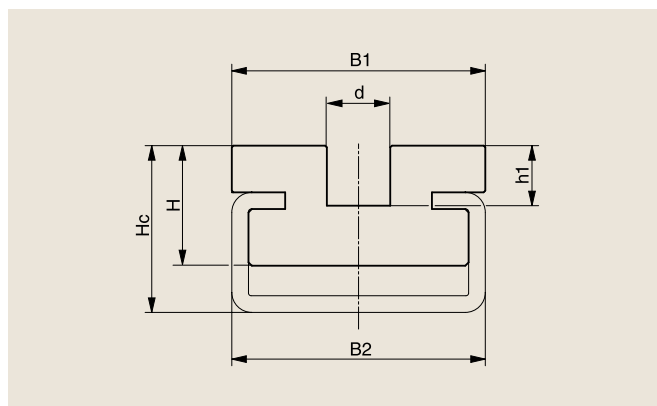


## TYP CRU



Nennstärke d DIN 766/764	C-Profil-Typ	B <sub>1</sub>	B <sub>2</sub>	H	H <sub>c</sub>	d	h <sub>1</sub>	Artikelnummer	Lagerbestand
6	C5	30	28	14	18	7,0	7	231 110 005	●
								351 020 005	●
8	C9	38	38	18	25	9,5	9	231 110 006	●
								351 020 009	●
10	C9	45	38	18	28	11,5	11	231 110 007	●
								351 020 009	●
13	C12	60	60	25	33	15,0	15	231 110 008	●
								351 020 012	●

● ab Lager ○ Innerhalb von 10 Tagen Maßangaben in mm Bei Rundgliederketten, die nicht DIN 766 oder 764 entsprechen, bitte neue Maße angeben.



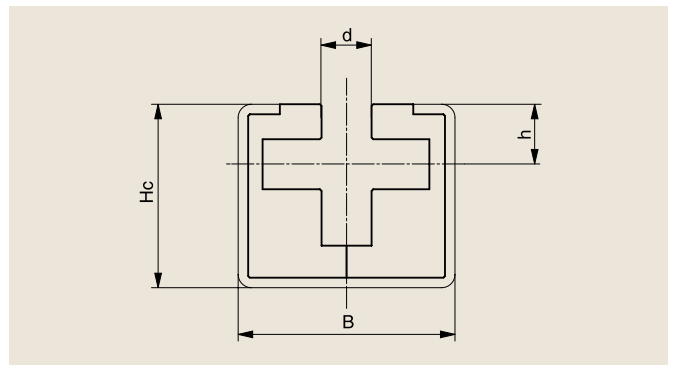
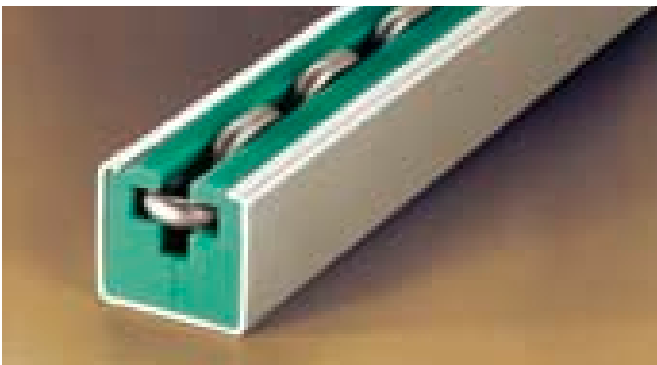


# TYP CRG



Nennstärke d DIN 766/764	C-Profil-Typ	B	Hc	d	h	Mit Stahl-C-Profil verzinkt Artikelnummer	Lager- bestand
6	C11	45	40	7,0	8,0	231 110 009	●
						351 020 011	●
8	C11	45	40	9,5	9,5	231 110 010	●
						351 020 011	●
10	C13	65	55	11,5	14,0	231 110 011	●
						351 020 013	●
13	C13	65	55	15,0	18,0	231 110 012	●
						351 020 013	●

● ab Lager ○ Innerhalb von 10 Tagen Maßangaben in mm



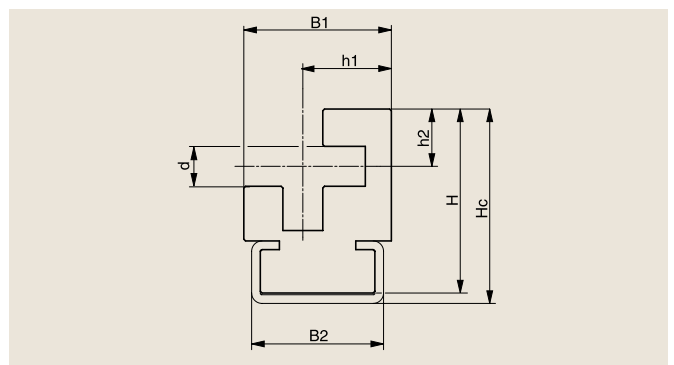
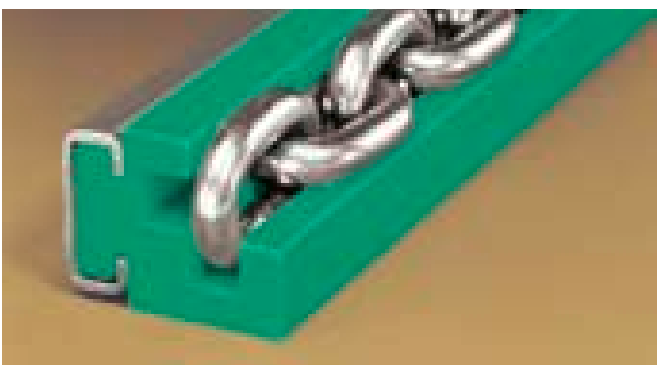
KETTENFÜHRUNGEN FÜR RUNDGLIEDERKETTEN

# TYP CRO



Nennstärke d DIN 766/764	C-Profil-Typ	B1	B2	H	Hc	d	h1	h2	Artikelnummer	Lagerbestand
6	C3	27,0	20	32	34	7,0	17,5	10,5	231 110 001	●
									351 020 003	●
8	C5	32,0	28	39	42	9,5	20,5	12,5	231 110 002	●
									351 020 005	●
10	C9	42,5	38	53	56	11,5	25,5	16,5	231 110 003	●
									351 020 009	●
13	C12	60,0	60	67	70	15,0	33,5	20,5	231 110 004	●
									351 020 012	●

● ab Lager ○ Innerhalb von 10 Tagen Maßangaben in mm Bei Rundgliederketten, die nicht DIN 766 oder 764 entsprechen, bitte neue Maße angeben.



KETTEN-, RIEMEN- UND GLEITFÜHRUNGEN

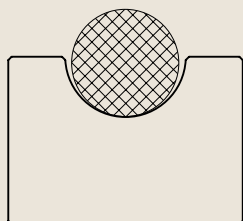
# ÜBERSICHT RIEMENFÜHRUNGEN

## Kunststoff statt Metall

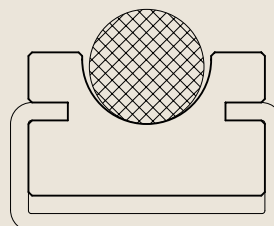
Riemenführungen aus metallischen Werkstoffen verursachen an Riemen einen starken Abrieb. Wenn Sie sich für eine Riemenführung aus Werkstoff "S"<sup>®</sup> schwarz antistatisch entscheiden, verringern Sie den Verschleiß deutlich. Zudem sparen Sie durch

die geringere Haftreibung Antriebsenergie. Werkstoff "S"<sup>®</sup> schwarz antistatisch eignet sich für den Einsatz bei Rundriemen, Keilriemen, Flachriemen und Flachkeilriemen.

### Für Rundriemen

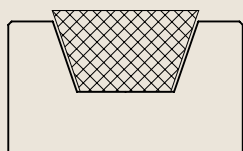


Typ RR – Seite 101

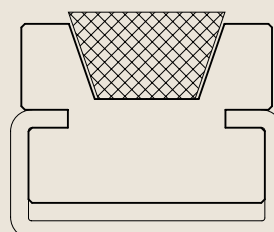


Typ RRC – Seite 101

### Für Keilriemen nach DIN 2215

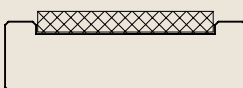


Typ KR – Seite 102

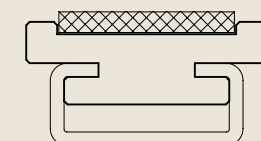


Typ KRC – Seite 103

### Für Zahnriemen

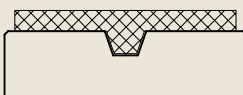


Typ FR – Seite 104

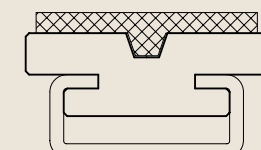


Typ FRC – Seite 105

### Für Spurzahnriemen



Typ FK – Seite 106



Typ FKC – Seite 106

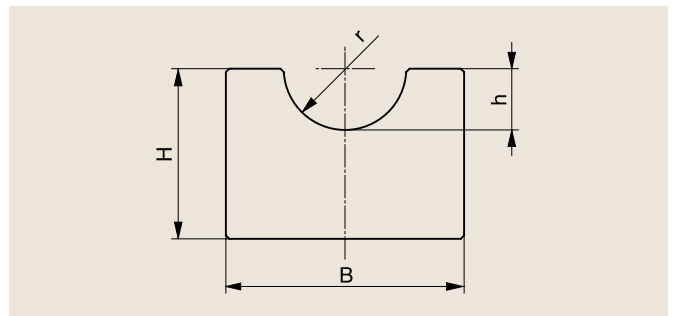
# Führungen für Rundriemen

## TYP RR



Riementyp/Ø	B	H	h	r	Artikelnummer	Lagerbestand
5,0	20	10	3	3	231 010 027	●
6,3	20	10	4	4	231 010 028	●
8,0	20	12	5	5	231 010 029	●
9,5	25	15	6	6	231 010 030	●
12,5	28	20	8	7	231 010 031	●
15,0	33	25	10	9	231 010 032	●
18,0	38	25	12	10	231 010 033	●

● ab Lager ○ Innerhalb von 10 Tagen Maßangaben in mm

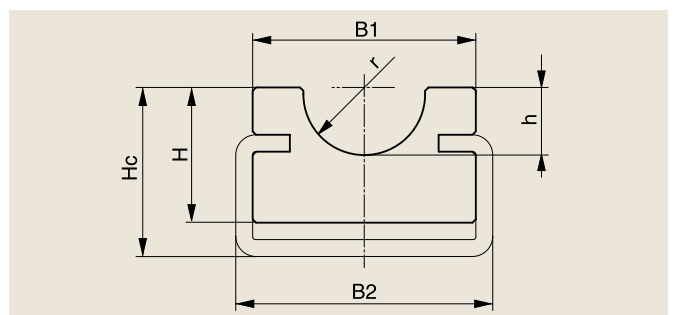


## TYP RRC



Riementyp/Ø	C-Profil-Typ	B1	B2	H	Hc	h	r	Artikelnummer	Lagerbestand
5,0	C3	20	20	10	15	3	3	231 110 035	●
								351 020 003	●
6,3	C3	20	20	15	18	4	4	231 110 036	●
								351 020 003	●
8,0	C3	20	20	15	18	5	5	231 110 037	●
								351 020 003	●
9,5	C5	25	28	15	20	6	6	231 110 038	●
								351 020 005	●
12,5	C5	28	28	15	20	8	7	231 110 039	●
								351 020 005	●
15,0	C9	33	38	20	25	10	9	231 110 040	●
								351 020 009	●
18,0	C9	38	38	20	25	12	10	231 110 041	●
								351 020 009	●

● ab Lager ○ Innerhalb von 10 Tagen Maßangaben in mm



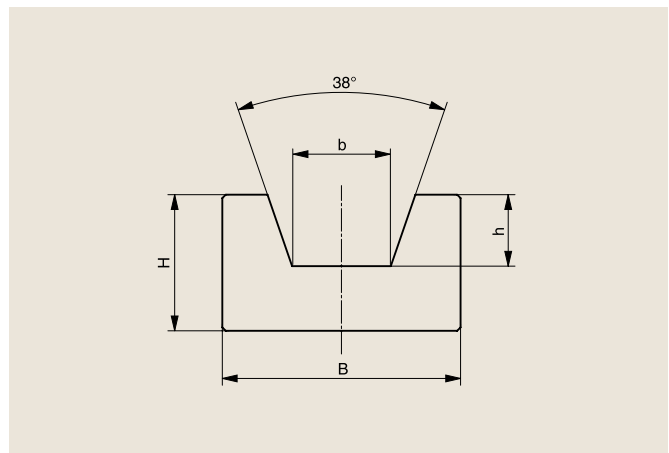
# Führungen für Keilriemen nach DIN 2215

## TYP KR



Riementyp/b x h	B	H	b	h	Artikelnummer	Lagerbestand
8 x 5	20	10	6,0	3,5	231 010 005	○
10 x 6	20	10	7,2	4,5	231 010 006	●
13 x 8	20	12	9,2	6,0	231 010 007	●
17 x 11	30	15	11,5	8,0	231 010 008	●
20 x 12,5	30	20	13,5	9,0	231 010 009	○
22 x 14	35	20	14,5	10,5	231 010 010	●
25 x 16	40	25	16,5	12,0	231 010 011	○
32 x 20	50	30	21,0	16,0	231 010 012	○
40 x 25	60	35	26,0	21,0	231 010 013	○

● ab Lager ○ Innerhalb von 10 Tagen Maßangaben in mm

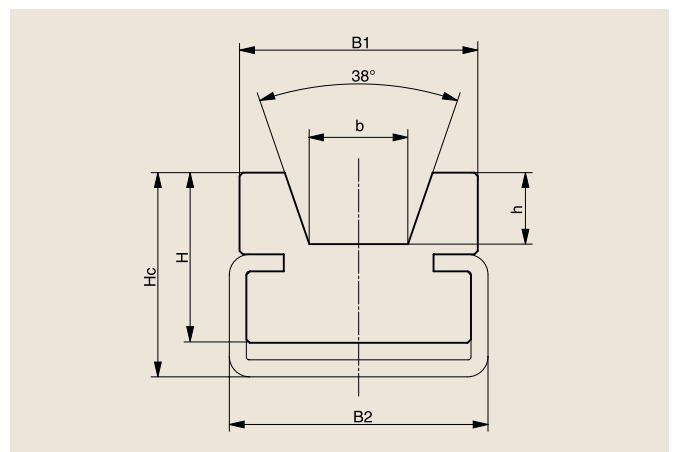


# TYP KRC



Riementyp/b x h	C-Profil-Typ	B1	B2	H	Hc	b	h	Artikelnummer	Lagerbestand
8 x 5	C3	20	20	10	15	6,0	3,5	231 110 013	●
								351 020 003	●
10 x 6	C3	20	20	15	18	7,2	4,5	231 110 014	●
								351 020 003	●
13 x 8	C5	25	28	18	22	9,2	6,0	231 110 015	●
								351 020 005	●
17 x 11	C5	30	28	18	24	11,5	8,0	231 110 016	●
								351 020 005	●
20 x 12,5	C5	30	28	18	24	13,5	9,0	231 110 017	●
								351 020 005	●
22 x 14	C9	35	38	25	30	14,5	10,5	231 110 018	●
								351 020 009	●
25 x 16	C9	40	38	25	32	16,5	12,0	231 110 019	●
								351 020 009	●
32 x 20	C12	60	60	35	40	21,0	16,0	231 110 020	●
								351 020 012	●
40 x 25	C12	60	60	35	40	26,0	21,0	231 110 021	●
								351 020 012	●

● ab Lager ○ Innerhalb von 10 Tagen Maßangaben in mm



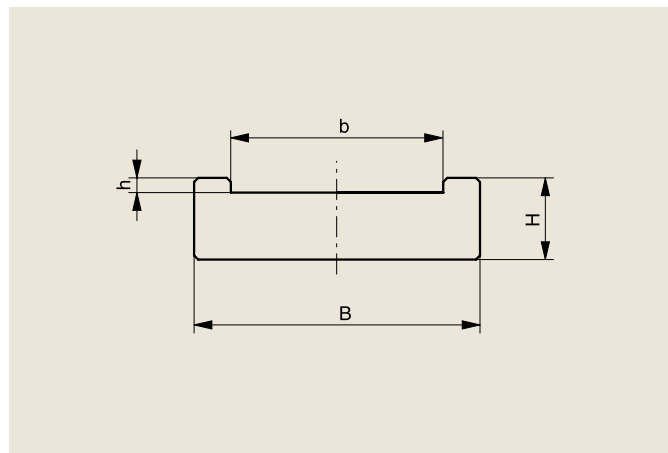
# Führungen für Zahnriemen

## TYP FR



Riementyp	B	H	b	h	Artikelnummer	Lagerbestand
25/T5	35	10	26	1,8	231 010 014	●
32/T5	45	12	33	1,8	231 010 015	●
25/T10	35	12	26	3,8	231 010 016	●
32/T10	45	12	33	3,8	231 010 017	●
50/T10	65	15	51	3,8	231 010 018	●
75/T10	90	15	76	3,8	231 010 019	●
100/T10	115	18	101	3,8	231 010 020	●

● ab Lager ○ Innerhalb von 10 Tagen Maßangaben in mm

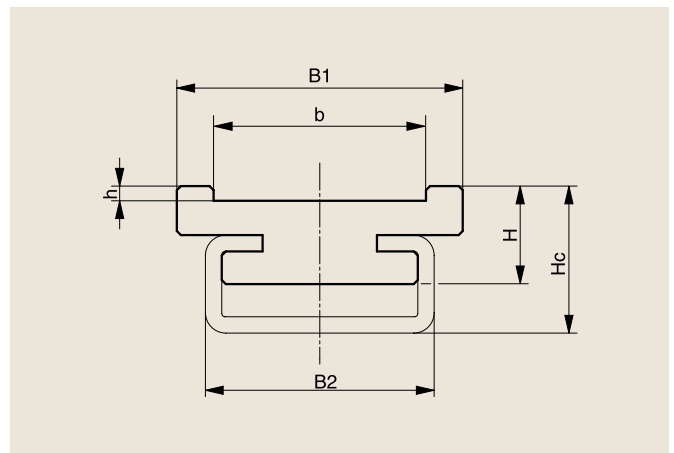


# TYP FRC



Riementyp	C-Profil-Typ	B1	B2	H	Hc	b	h	Artikelnummer	Lagerbestand
25/T5	C5	35	28	12	18	26	1,8	231 110 022	●
								351 020 005	●
32/T5	C5	45	28	12	18	33	1,8	231 110 023	●
								351 020 005	●
25/T10	C5	35	28	15	20	26	3,8	231 110 024	●
								351 020 005	●
32/T10	C5	45	28	15	20	33	3,8	231 110 025	●
								351 020 005	●
50/T10	C4	65	50	18	20	51	3,8	231 110 026	●
								351 020 004	●
75/T10	C6	90	80	18	20	76	3,8	231 110 027	●
								351 020 006	●
100/T10	C6	115	80	18	20	101	3,8	231 110 028	●
								351 020 006	●

● ab Lager ○ Innerhalb von 10 Tagen Maßangaben in mm



# Führungen für Spur Zahnriemen

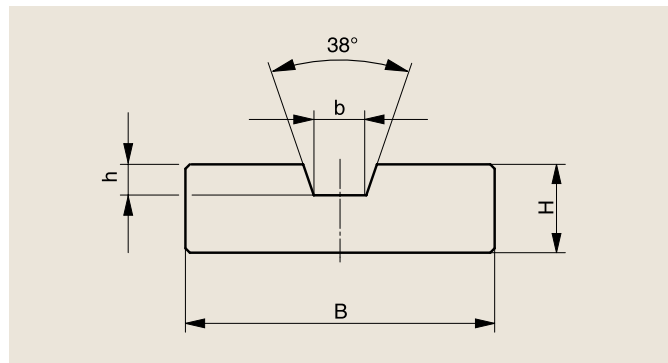
## TYP FK



Riementyp	B	H	b	h	Artikelnummer	Lagerbestand
25/TK5	28	10	6,0	3,5	231 010 021	●
32/TK5	35	10	6,0	3,5	231 010 022	●
32/TK10*	35	12	9,5	4,0	231 010 023	●
50/TK10*	55	12	9,5	4,0	231 010 024	●
75/TK10	80	15	13,0	5,0	231 010 025	●
100/TK 10	105	15	13,0	5,0	231 010 026	●

● ab Lager ○ Innerhalb von 10 Tagen Maßangaben in mm

\* Standard für Keilprofil 10 x 6; Abweichungen unbedingt angeben



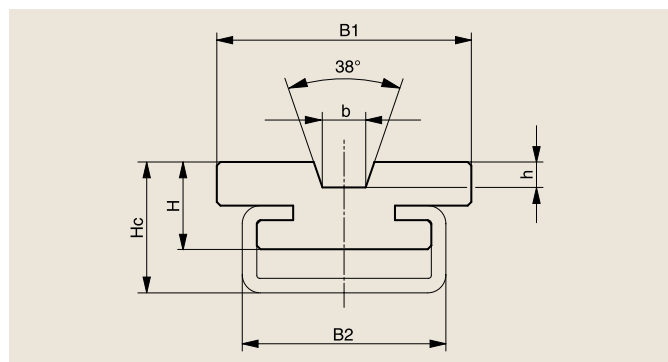
## TYP FKC



Riementyp	C-Profil-Typ	B1	B2	H	Hc	b	h	Artikelnummer	Lagerbestand
25/TK 5		28		12	18	6,0	3,5	231 110 029	●
	C5		28					351 020 005	●
32/TK 5		35		12	18	6,0	3,5	231 110 030	●
	C5		28					351 020 005	●
32/TK10*		35		12	18	9,5	4,0	231 110 031	●
	C5		28					351 020 005	●
50/TK10*		55		15	18	9,5	4,0	231 110 032	●
	C4		50					351 020 004	●
75/TK10		80		15	18	13,0	5,0	231 110 033	●
	C6		80					351 020 006	●
100/TK10		105		15	18	13,0	5,0	231 110 034	●
	C6		80					351 020 006	●

● ab Lager ○ Innerhalb von 10 Tagen Maßangaben in mm

\* Standard für Keilprofil 10 x 6; Abweichungen unbedingt angeben





# SNAP-TRICK®

## Der Trick mit Klick schließt Lücken

Oft werden in Förder-, Produktions- und Montageautomaten Aluminiumprofilsysteme verwendet. Eine zuverlässige Verbindung mit Ketten- und Riemenführungen konnte nur mit hohem Aufwand erzielt werden. SNAP-TRICK® räumt dieses Hindernis so clever wie einfach aus dem Weg.

Das Profil mit dem Klick enthält ein variables Verbindungsglied aus unserem Werkstoff Murytal® C natur. Es ermöglicht die Kombination der Murtfeldt Ketten- und Riemenführungsprofile mit jedem Aluminiumprofilsystem. SNAP-TRICK® ist auf die Systemprofile nahezu aller namhaften Hersteller abgestimmt.

### Werkstoffe

- Original Werkstoff "S"® schwarz antistatisch
- Auf Wunsch liefern wir auch andere Werkstoffe als Gleitmaterial

### Längen

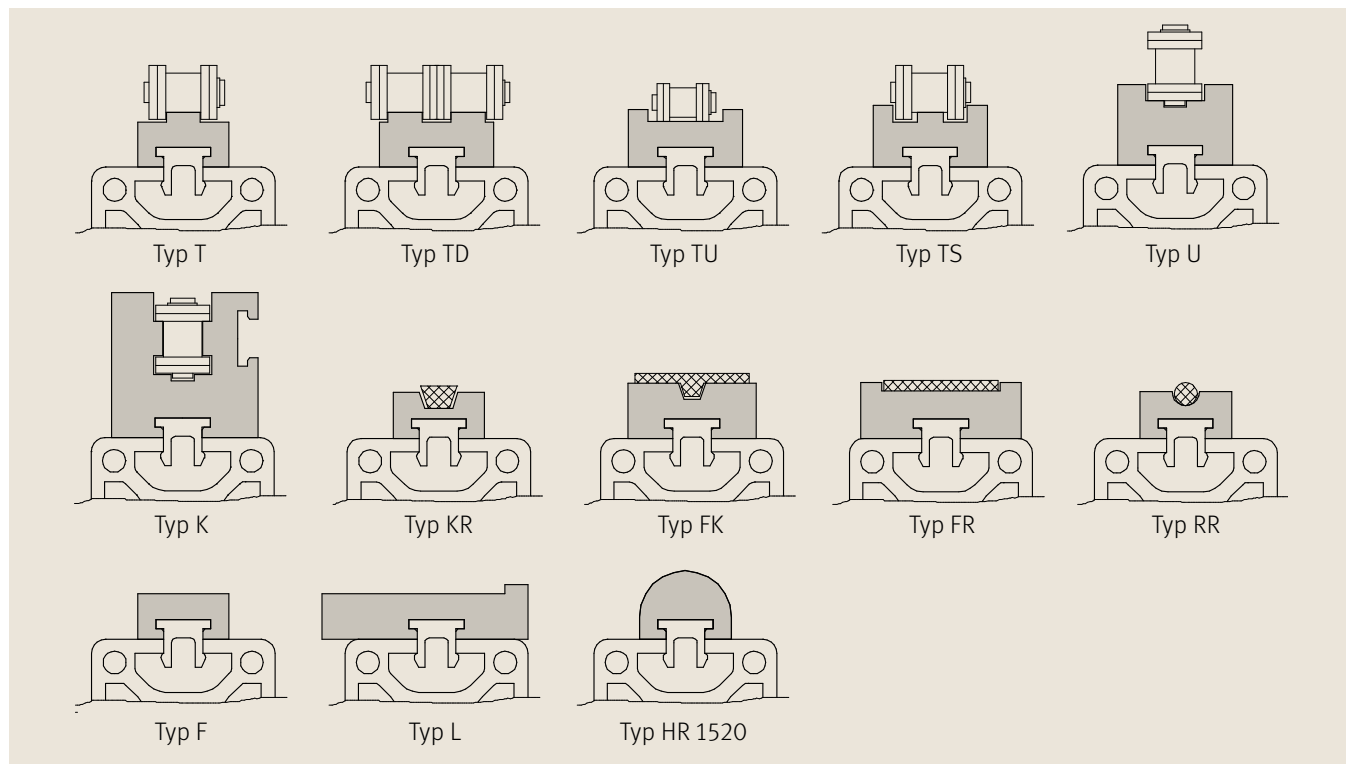
- Standardmäßig in zwei-Meter Längen lieferbar
- Auf Wunsch schneiden wir Ihnen kürzere Teile aus unseren Standardlängen oder fertigen Ihnen längere einteilige Führungen
- Je Meter werden fünf SNAP mitgeliefert.

### Die Vorteile der SNAP-TRICK® Profile

- Schnelle Montage durch Klick-Verbindung
- Kein Werkzeug erforderlich
- Austausch der Profile durch Aufheben der Klickverbindung, kein Ausschleiben über die gesamte Nutlänge
- Durch spezielle SNAP-Varianten auch Montage auf ebenen Flächen ohne Nut möglich
- Alle Vorteile unseres Standardprogramms können uneingeschränkt genutzt werden



## TYPEN-ÜBERSICHT-AUSWAHL



## SNAP FÜR ALLE FÄLLE

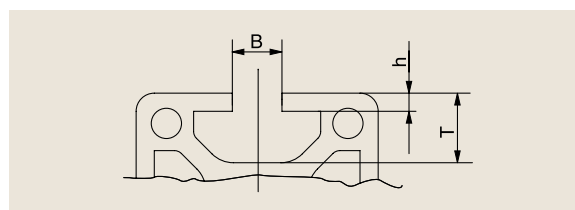
### Übersicht Herstellerkompatibilität

Geben Sie uns zu Ihren Anfragen stets die entsprechende Artikelnummer an. Sie erhalten pro Meter Profillänge je fünf SNAP kostenlos. Herstellerunabhängig passen alle SNAP, sofern die Maße B, T und h mit Ihren Nutabmessungen übereinstimmen. Artikelnummern für separate SNAP-Bestellungen: siehe unten stehend. Individualbestellung: Senden Sie uns die entsprechenden Maße Ihres Profils als CAD-Zeichnung unter Angabe des Profilverstellers (s. Skizze). Gerne überprüfen wir anhand eines Modells die Passgenauigkeit Ihrer möglichen Auswahl.

Ein ausführliches PDF unserer SNAP-TRICK®-Auswahl senden wir Ihnen gerne auf Anfrage zu.

### Beispielbestellung

- Pos. 1 221 511 005 2 m Kettenführungen (2000 mm) für Kette 08 B-1 inkl. kostenloser SNAP S5 (221 539 105)
- Pos. 2 221 530 105 1 Beutel á 50 Stück SNAP S5 zusätzlich



SNAP	Menge	Profilsystemhersteller z.B. für	Nutbreite B	Nuttiefe T min.	Schenkelstärke h	Artikelnummer
S1	50 Stück	ITEM, Paletti	5,0	6,0	1,8	221 530 101
S2	50 Stück	ITEM, Paletti	6,2	6,0	3,0	221 530 102
S3	50 Stück	ITEM, MiniTec (F), Paletti	8,0	11,0	4,5	221 530 103
S4	50 Stück	Bosch, MayTec, R+K	6,2	5,0	2,0	221 530 104
S5	50 Stück	Bauer, Bosch, MayTec	8,0	6,0	2,2	221 530 105
S6	50 Stück	R+K	10,2	8,0	4,5	221 530 106
S7	50 Stück	Bauer, Bosch	10,0	11,0	6,0	221 530 107
S8	50 Stück	R+K	10,2	10,0	7,0	221 530 108
S9	50 Stück	Paletti, MiniTec	8,2	6,0	2,5	221 530 109
S10	50 Stück	MK	6,2	6,5	2,0	221 530 110
S11	50 Stück	MK	10,3	12,0	3 (4)	221 530 111
S12	50 Stück	MayTec	8,2	12,5	4,0	221 530 112
S13	50 Stück	MayTec	8,2	11,5	3,0	221 530 113

# PROFILE ZUM FÖRDERN UND TRANSPORTIEREN

Vor allem in der Getränke-, der Verpackungs-, Lebensmittel- und Tiefkühlindustrie müssen Waren und Produkte schonend und zuverlässig transportiert werden. Für diese Aufgabe halten wir eine große Auswahl unterschiedlicher Produkte bereit.

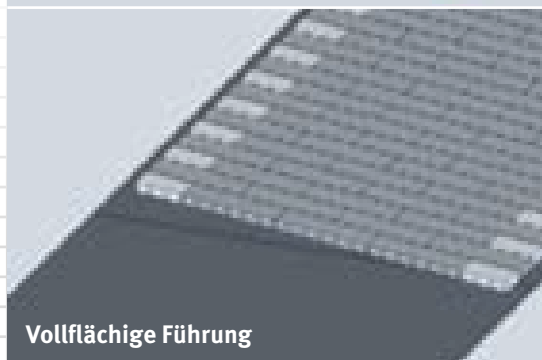
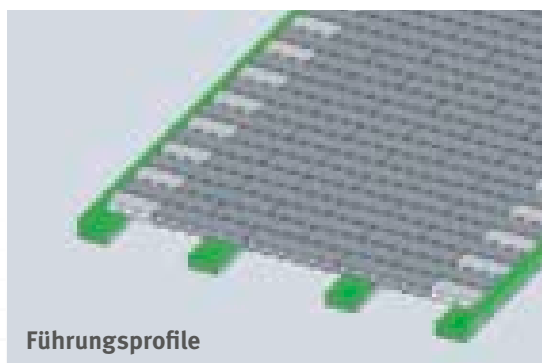
Für Ihre individuellen Förder- und Transportaufgaben fertigen wir gerne nach Ihren Zeichnungen. So sind wir beispielsweise in der Lage, für Ihre Förderbänder Mitnehmer und Werkstückträger zu erstellen. Auch Zubehörteile wie Weichen oder Sternräder erhalten Sie schnell und kostengünstig gemäß Ihren Vorgaben.

Sprechen Sie unsere Mitarbeiter der Abteilung Anwendungstechnik oder unseren Außendienst an. Nutzen Sie auch die Möglichkeit, gemeinsam mit unseren Beratern per Online-Konferenz gleichzeitig und in Echtzeit an Ihren Dokumenten zu arbeiten.

**Informationen hierzu sowie die Zugangssoftware finden Sie unter [www.murtfeldt.de](http://www.murtfeldt.de).**

## Folgende Produkte bieten wir für den Bereich Fördern und Transportieren an:

- Gleitführungen
- Geländerführungen
- Bänder
- Aufsteckprofile
- Profile für Scharnierbandketten
- Kurvenführungen für Scharnierbandketten



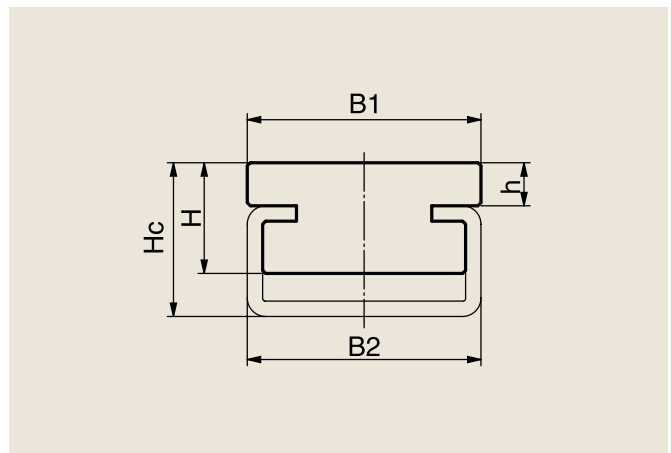
# Gleitführungen

## GLEITFÜHRUNGEN TYP CF



Typ	C-Profil-Typ	B1	B2	H	Hc	h	Artikelnummer	Lagerbestand
CF	C1	20	24	5	6	1,0	211 010 001	●
							351 020 001	●
CF	C1	20	24	10	11	5,8	211 010 002	●
							351 020 001	●
CF	C3	20	20	10	14	4,0	211 010 003	●
							351 020 003	●
CF	C3	20	20	14	17	7,0	211 010 004	●
							351 020 003	●
CF	C3	20	20	16	20	10,0	211 010 005	●
							351 020 003	●
CF	C5	28	28	10	15	3,0	211 010 006	●
							351 020 005	●
CF	C5	28	28	14	18	6,0	211 010 007	●
							351 020 005	●
CF	C9	38	38	15	22	4,0	211 010 008	●
							351 020 009	●
CF	C9	38	38	18	25	7,0	211 010 009	●
							351 020 009	●
CF	C12	60	60	20	30	10,0	211 010 010	●
							351 020 012	●
CF	C4	50	50	18	20	10,0	211 010 011	○
							351 020 004	●
CF	C6	80	80	18	20	10,0	211 010 012	○
							351 020 006	●

● ab Lager ○ Innerhalb von 10 Tagen Maßangaben in mm



# GELÄNDERFÜHRUNGEN

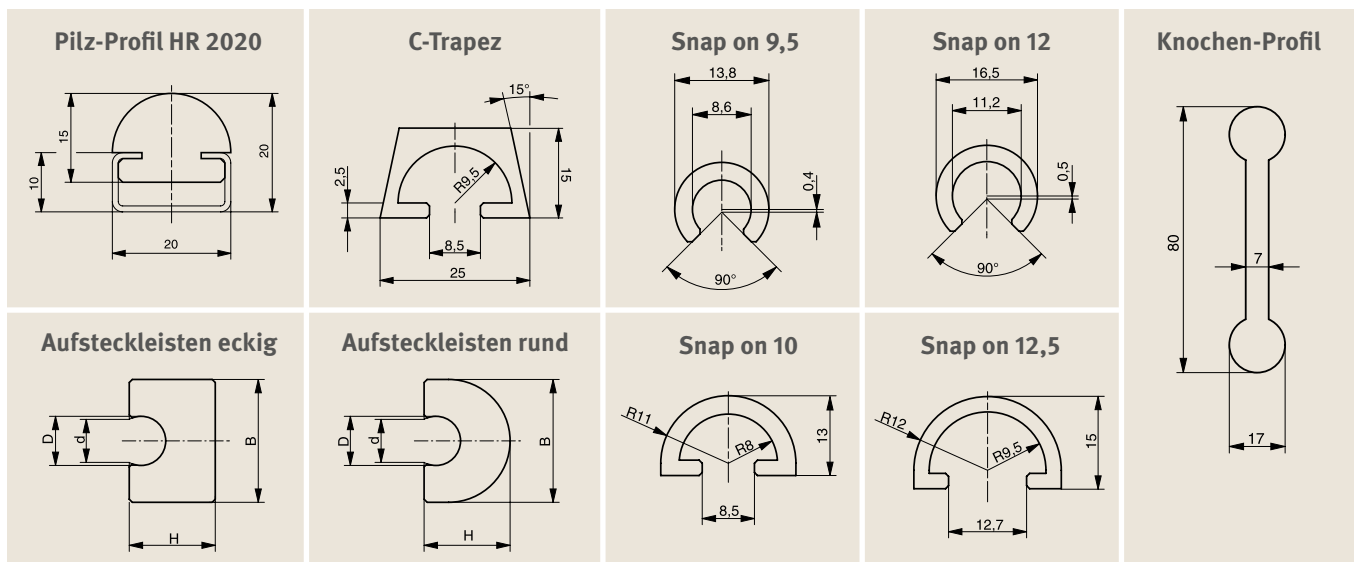
als Einschiebe- und Clipsprofile



Geländerprofil	Lieferform	Lieferlänge in mm	Fertigungsart	Original Werkstoff“S“®	Artikelnummer	Lagerbestand
Pilz-Profil HR 2020	Profil	2000	gefräst	grün	211 210 201	●
	C3	2000			351 020 003	●
	Profil	2000	gefräst	schwarz antistatisch	211 210 202	●
	C3	2000			351 020 003	●
	Profil	2000	extrudiert	grün	211 210 203	●
	C3	2000			351 020 003	●

Geländerprofil	Lieferform	Lieferlänge in m	Fertigungsart	Original Werkstoff“S“®	Artikelnummer	Lagerbestand
C-Trapez	Profil	2	extrudiert	natur	211 310 049	●
Snap on 9,5	Rolle	50	extrudiert	natur	211 310 045	●
Snap on 12	Rolle	50	extrudiert	natur	211 310 046	●
Snap on 10	Rolle	50	extrudiert	natur	211 310 047	●
Snap on 12,5	Rolle	50	extrudiert	natur	211 310 048	●
Knochen-Profil	Profil	6	extrudiert	grün	211 310 028	●
				schwarz	211 310 027	●

Aufsteckleisten für Rundstahl	Abmessungen H/B/d	Lieferlänge in mm	Fertigungsart	Original Werkstoff“S“®	Artikelnummer	Lagerbestand
eckig für Rundstahl D=8 mm	14/20/7,0	2000	gefräst	grün	211 410 001	●
				schwarz antistatisch	211 410 004	●
eckig für Rundstahl D=10 mm	16/22/8,5	2000	gefräst	grün	211 410 002	●
				schwarz antistatisch	211 410 005	●
eckig für Rundstahl D=12 mm	18/24/10	2000	gefräst	grün	211 410 003	●
				schwarz antistatisch	211 410 006	●
rund für Rundstahl D= 8 mm	14/20/7,0	2000	gefräst	grün	211 410 007	●
				schwarz antistatisch	211 410 010	●
rund für Rundstahl D=10 mm	16/22/8,5	2000	gefräst	grün	211 410 008	●
				schwarz antistatisch	211 410 011	●
rund für Rundstahl D= 12 mm	18/24/10	2000	gefräst	grün	211 410 009	●
				schwarz antistatisch	211 410 012	●



● ab Lager ○ Innerhalb von 10 Tagen Maßangaben in mm Extrudierte Profile aus Werkstoff “S“® schwarz sind nicht antistatisch  
\* Für gefräste Profile. Bei extrudierten Profilen Toleranzen nach DIN 16941.



Zum schonenden Transport von empfindlichen Waren sind Murfeldt-Kunststoffbänder ideal geeignet. Sie sind in drei Standardabmessungen erhältlich. Zwischen- und Sonderabmessungen sind auf Anfrage lieferbar.

Gerne beraten wir Sie hinsichtlich der richtigen Auswahl. Kontaktieren Sie uns einfach.

### Ausführung

- Wahlweise aus Original "S"® grün und Original "S"® schwarz antistatisch
- Auf Wunsch: Vorbehandlung durch einseitiges Bekratzen und Beflammen für späteres Verkleben

### Sonderausführung

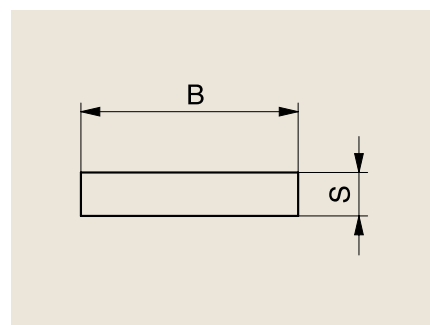
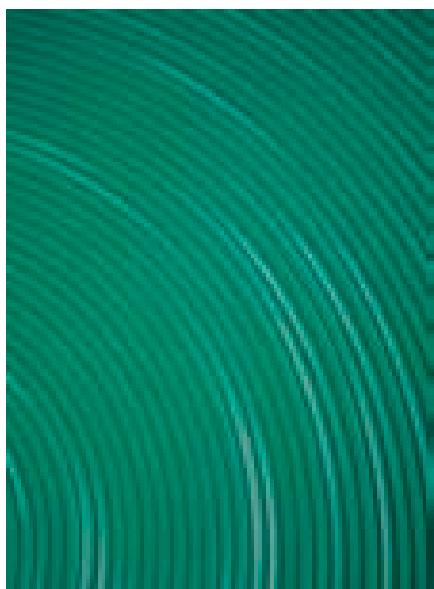
- Extrudierte Bänder
- Stärken 6, 8, 10 mm in Breiten zwischen 10 und 60 mm

### Einsatz

Getränke-, Verpackungs-, Lebensmittel- und Tiefkühlindustrie

### Besondere Eigenschaften

- Sehr gute Verschleißfestigkeit
- Hohe Stoß- und Schlagfestigkeit



## Bänder aus Original Werkstoff "S"®

Breite (B) x Stärke (S)	Artikelnummer
15 x 3	171 010 007
18 x 3	171 010 008
20 x 3	171 010 009
22 x 3	171 010 010
25 x 3	171 010 011
30 x 3	171 010 012
35 x 3	171 010 013
40 x 3	171 010 014
45 x 3	171 010 016
50 x 3	171 010 017
60 x 3	171 010 019
70 x 3	171 010 020
80 x 3	171 010 021
90 x 3	171 010 023
100 x 3	171 010 024
111 x 3	171 010 025

Breite (B) x Stärke (S)	Artikelnummer
20 x 4	171 010 026
25 x 4	171 010 027
30 x 4	171 010 028
40 x 4	171 010 030
50 x 4	171 010 032

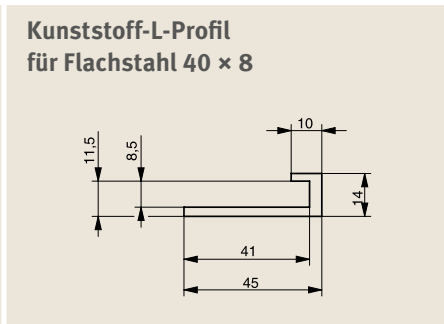
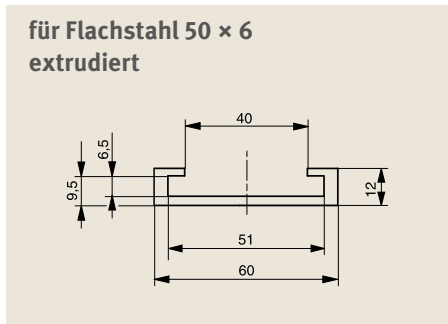
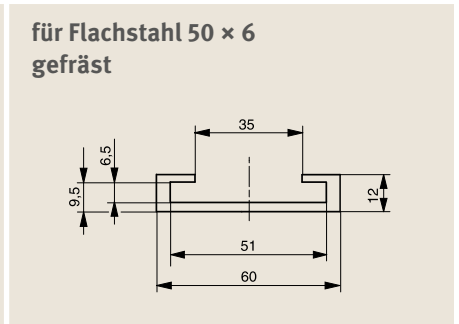
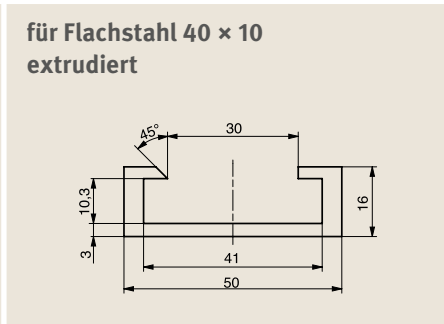
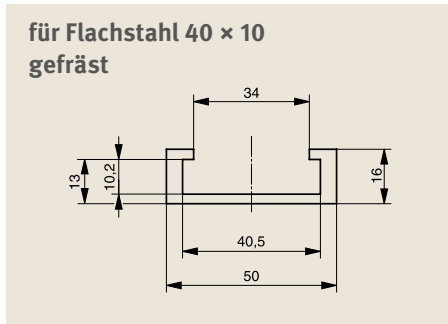
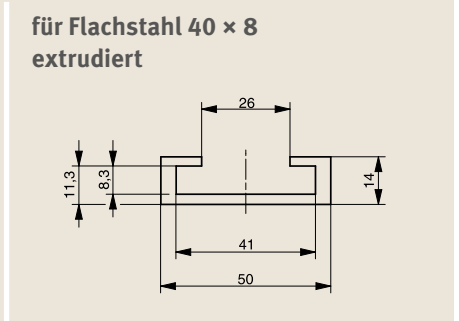
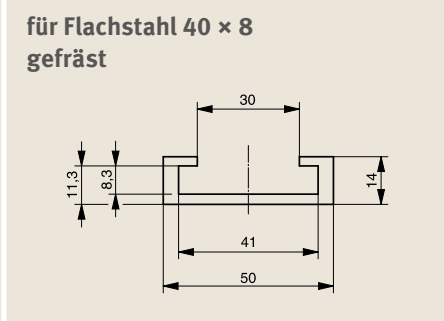
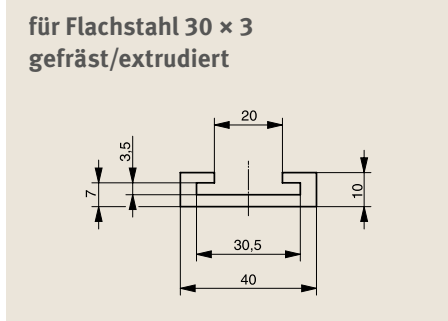
Breite (B) x Stärke (S)	Artikelnummer
15 x 5	171 010 034
18 x 5	171 010 035
20 x 5	171 010 036
22 x 5	171 010 037
25 x 5	171 010 038
30 x 5	171 010 039
35 x 5	171 010 040
40 x 5	171 010 041
45 x 5	171 010 042
50 x 5	171 010 043
60 x 5	171 010 044

\* Berechnung erfolgt zu vollen Meterpreisen. Toleranzen: Stärke ± 0,1 / Breite ± 0,5, Rollenlängen auf Anfrage

# AUFSTECKPROFILE

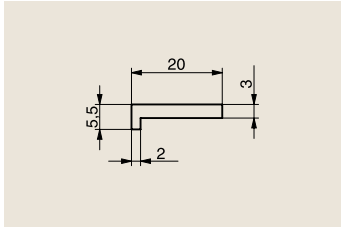


Geländerprofil	Länge	Fertigungsart	Original Werkstoff“S“®	Artikelnummer	Lagerbestand
Kunststoff-C-Profil für Flachstahl 30 x 3	2000	gefräst	grün	211 310 016	●
Kunststoff-C-Profil für Flachstahl 30 x 3	2000	gefräst	schwarz antistatisch	211 310 020	●
Kunststoff-C-Profil für Flachstahl 30 x 3	2000	extrudiert	grün	211 310 024	●
Kunststoff-C-Profil für Flachstahl 40 x 8	2000	gefräst	grün	211 310 014	●
Kunststoff-C-Profil für Flachstahl 40 x 8	2000	gefräst	schwarz antistatisch	211 310 018	●
Kunststoff-C-Profil für Flachstahl 40 x 8	3000	extrudiert	schwarz	211 310 025	●
Kunststoff-C-Profil für Flachstahl 40 x 10	2000	gefräst	grün	211 310 022	●
Kunststoff-C-Profil für Flachstahl 40 x 10	2000	gefräst	schwarz antistatisch	211 310 023	●
Kunststoff-C-Profil für Flachstahl 40 x 10	2000	extrudiert	schwarz	211 310 021	●
Kunststoff-C-Profil für Flachstahl 50 x 6	2000	gefräst	grün	211 310 013	●
Kunststoff-C-Profil für Flachstahl 50 x 6	2000	gefräst	schwarz antistatisch	211 310 017	●
Kunststoff-C-Profil für Flachstahl 50 x 6	3000	extrudiert	natur	211 310 026	○
Kunststoff-L-Profil für Flachstahl 40 x 8	2000	gefräst	grün	211 310 015	●
Kunststoff-L-Profil für Flachstahl 40 x 8	2000	gefräst	schwarz antistatisch	211 310 019	●

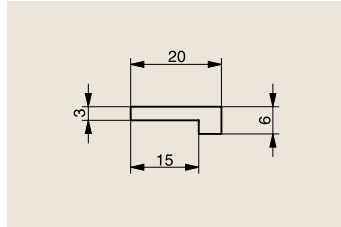


● ab Lager ○ Innerhalb von 10 Tagen Maßangaben in mm Extrudierte Profile aus Werkstoff “S“® schwarz sind nicht antistatisch  
\* Für gefrägte Profile. Bei extrudierten Profilen Toleranzen nach DIN 16941.

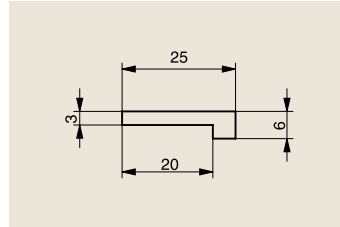
### L-Profil 20 x 5,5



### L-Profil 20 x 6

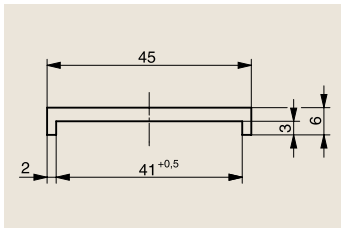


### L-Profil 25 x 6

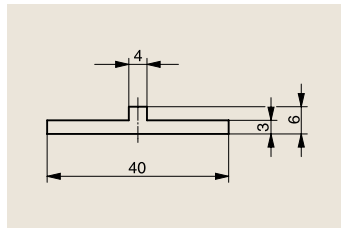


Profil	Rollenlänge (in m)	Fertigungsart	Original Werkstoff "S"®	Artikelnummer	Lagerbestand
L-Profil 20 x 5,5	35	gefräst	grün	211 310 034	●
	50	extrudiert	grün	211 310 044	●
L-Profil 20 x 6	45	gefräst	grün	211 310 035	●
L-Profil 25 x 6	45	gefräst	grün	211 310 036	●

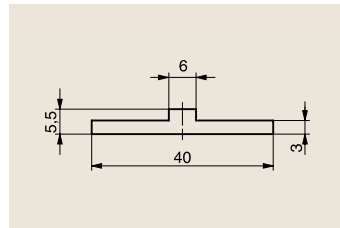
### Gleitprofil Typ U 45 x 6



### Wulst-Profil 40 x 6

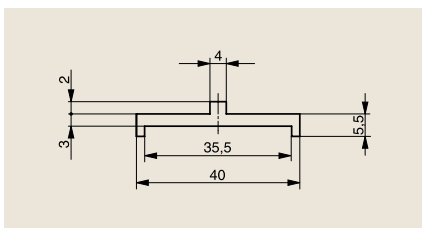


### Wulst-Profil 40 x 5,5

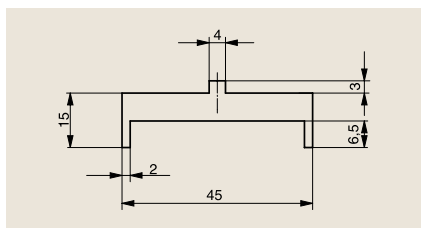


Profil	Rollenlänge (in m)	Fertigungsart	Original Werkstoff "S"®	Artikelnummer	Lagerbestand
Gleitprofil Typ U 45 x 6	35	gefräst	grün	211 310 037	●
Wulst-Profil 40 x 6	35	gefräst	grün	211 310 033	●
	50	extrudiert	grün	211 310 042	●
Wulst-Profil 40 x 5,5	50	extrudiert	grün	211 310 001	●

### Steg-Wulst-Profil 40 x 7,5



### Steg-Wulst-Profil 45 x 18



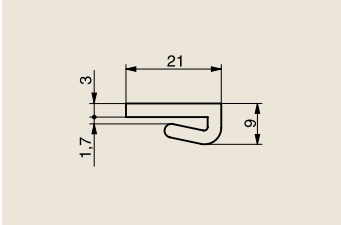
Profil	Rollenlänge (in m)	Fertigungsart	Original Werkstoff "S"®	Artikelnummer	Lagerbestand
Steg-Wulst-Profil 40 x 7,5	50	extrudiert	grün	211 310 043	●
Steg-Wulst-Profil 45 x 18	6	extrudiert	grün	211 310 002	●

● ab Lager ○ Innerhalb von 10 Tagen Maßangaben in mm Extrudierte Profile aus Werkstoff "S"® schwarz sind **nicht** antistatisch

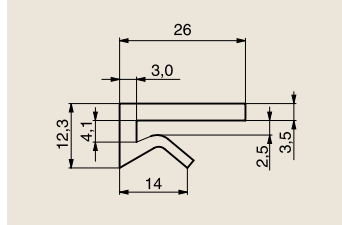
\* Für gefräste Profile. Bei extrudierten Profilen Toleranzen nach DIN 16941.



**Klemm-Flach-Profil 21 x 9**

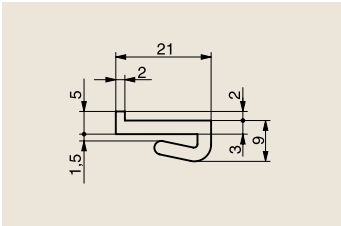


**Klemm-Flach-Profil 26 x 12,3**

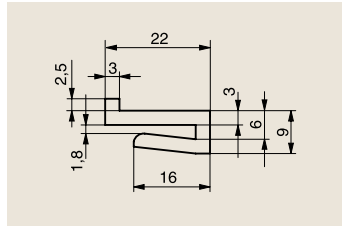


Profil	Rollenlänge (in m)	Fertigungsart	Original Werkstoff“S“®	Artikelnummer	Lagerbestand
Klemm-Flach-Profil 21 x 9	50	extrudiert	grün	211 310 004	●
Klemm-Flach-Profil 26 x 12,3	30	extrudiert	natur	211 310 039	●

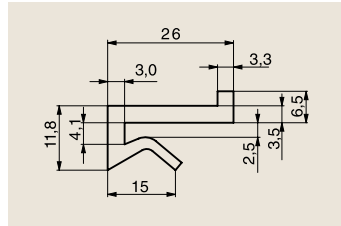
**Klemm-L-Profil 21 x 11**



**Klemm-L-Profil 22 x 11,5**

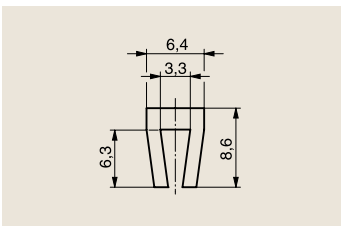


**Klemm-L-Profil 26 x 12,3**

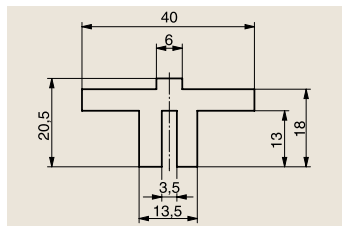


Bänderprofil	Rollenlänge (in m)	Fertigungsart	Original Werkstoff“S“®	Artikelnummer	Lagerbestand
Klemm-L-Profil 21 x 11	50	extrudiert	grün	211 310 005	●
Klemm-L-Profil 22 x 11,5	65	extrudiert	grün	211 310 041	●
Klemm-L-Profil 26 x 12,3	30	extrudiert	natur	211 310 040	●

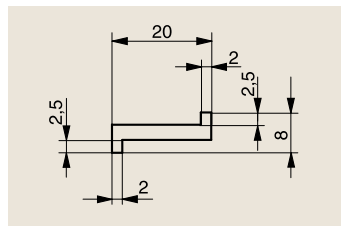
**Klemm-U-Profil 6,4 x 8,6**



**T-Aufsteck-Profil 40 x 20,5**



**Z-Profil 20 x 8**



Profil	Rollenlänge (in m)	Fertigungsart	Original Werkstoff“S“®	Artikelnummer	Lagerbestand
Klemm-U-Profil 6,3 x 8,7	50	extrudiert	natur	211 310 007	●
T-Aufsteck-Profil 40 x 20,5	2	gefräst	grün	211 310 030	●
Z-Profil 20 x 8	35	gefräst	grün	211 310 031	●
	50	extrudiert	grün	211 310 038	●

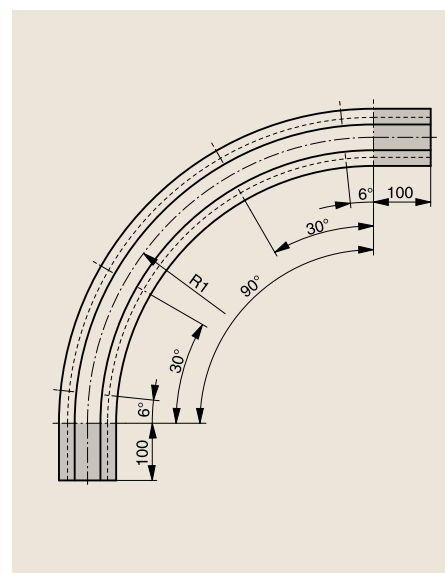
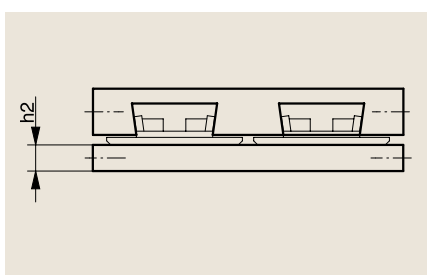
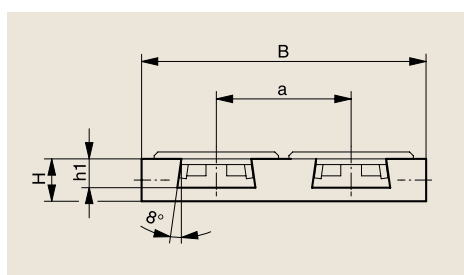
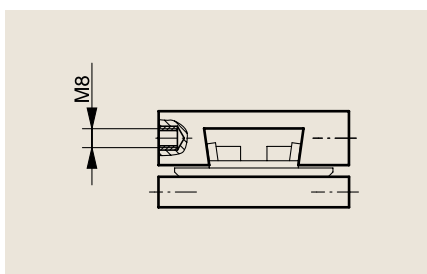
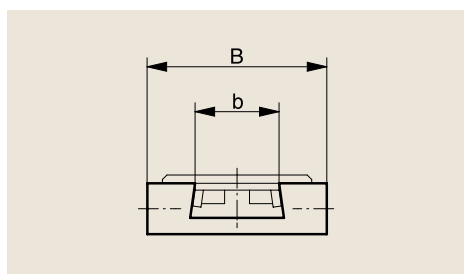
# KURVENFÜHRUNGEN FÜR SCHARNIERBANDKETTEN



## 90° Standardkurvenführungen für Scharnierbandketten mit Schwalbenschwanzführung mit und ohne gerade(n) Enden

### Auswahltabelle

mit geraden Enden Führung-Nr.	ohne gerade Enden Führung-Nr.	Einsatz für Kettentyp	Anzahl Führungs- bahnen	B	a	R1	b1	H	h1	h2	mit geraden Enden Artikel-Nr.	ohne gerade Enden Artikel-Nr.	Lager- bestand	
S500/1GE	S500/1	SS881-K325	1	100	90	500	41,3	25	17	16	321 020 051	321 020 001	○	
S500/2GE	S500/2		2	190							321 020 052	321 020 002	○	
S500/3GE	S500/3		3	280							321 020 053	321 020 003	○	
S500/4GE	S500/4		4	370							321 020 054	321 020 004	○	
S500/5GE	S500/5		5	460							321 020 055	321 020 005	○	
S500/6GE	S500/6		6	550							321 020 056	321 020 006	○	
S860/1GE	S860/1	LF880-K325	1	100	860	41,3	25	17	16	321 020 057	321 020 021	○		
S860/2GE	S860/2	D880-K325	2	190						321 020 058	321 020 022	○		
S860/3GE	S860/3	3	280	321 020 059						321 020 023	○			
S860/4GE	S860/4	4	370	321 020 060						321 020 024	○			
S860/5GE	S860/5	5	460	321 020 061						321 020 025	○			
S610/1GE	S610/1	SS881-K450	1	125	120	610	41,3	25	17	16	321 020 062	321 020 007	○	
S610/2GE	S610/2	SSC881-K450	2	245							321 020 063	321 020 008	○	
S610/3GE	S610/3	SSC8811-K450	3	365							321 020 064	321 020 009	○	
S610/4GE	S610/4	LF880-K450	4	485							321 020 065	321 020 010	○	
S610/1GE	S610/1	SS881-K750	1	200	195	610	58,0	27	21	16	321 020 066	321 020 011	○	
S610/2GE	S610/2		SSC8811-K750	2							395	321 020 067	321 020 012	○
S610/3GE	S610/3		3	590							321 020 068	321 020 013	○	
S610/1GE	S610/1	LF882-K450	1	125	120	610	58,0	27	21	16	321 020 069	321 020 014	○	
S610/2GE	S610/2		2	245							321 020 070	321 020 015	○	
S610/3GE	S610/3		3	365							321 020 071	321 020 016	○	
S610/1GE	S610/1	LF882-K750	1	200	195	610	58,0	27	21	16	321 020 072	321 020 017	○	
S610/2GE	S610/2		2	395							321 020 073	321 020 018	○	
S610/1GE	S610/1	LF882-K1000	1	265	260	610	58,0	27	21	16	321 020 074	321 020 019	○	
S610/1GE	S610/1	LF882-K1200	1	320	310						321 020 075	321 020 020	○	



● ab Lager ○ Innerhalb von 10 Tagen Maßangaben in mm

# KURVENFÜHRUNGEN FÜR SCHARNIERBANDKETTEN

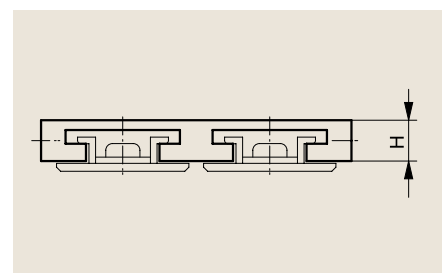
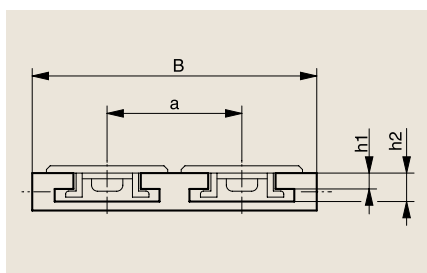
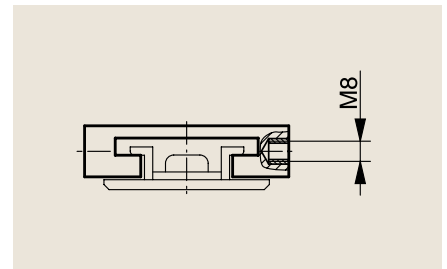
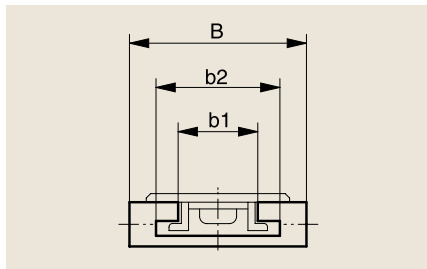
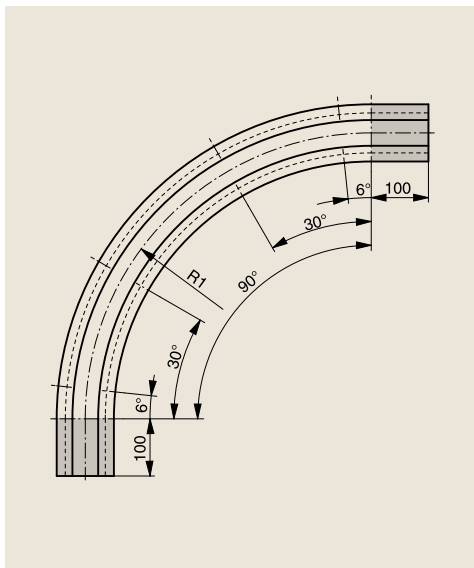


## 90° Standardkurvenführungen für Scharnierbandketten mit TAB-Führung mit und ohne gerade(n) Enden

### Auswahltabelle

mit geraden Enden Führung-Nr.	ohne gerade Enden Führung-Nr.	Einsatz für Kettentyp	Anz Führungs-bahnen	B	a	R1	b1	b2	H	h1	h2	mit geraden Enden Artikel-Nr.	ohne gerade Enden Artikel-Nr.	Lagerbestand
T500/1GE	T500/1	SS881TAB-K325	1	100	90	500						321 020 076	321 020 026	○
T500/2GE	T500/2		2	190								321 020 077	321 020 027	○
T500/3GE	T500/3		3	280								321 020 078	321 020 028	○
T500/4GE	T500/4		4	370								321 020 079	321 020 029	○
T500/5GE	T500/5		5	460								321 020 080	321 020 030	○
T500/6GE	T500/6		6	550								321 020 081	321 020 031	○
T860/1GE	T860/1	SSC8811TAB-K325	1	100	860	45	70	25	10,6	19	321 020 082	321 020 046	○	
T860/2GE	T860/2	LF880TAB-K325	2	190							321 020 083	321 020 047	○	
T860/3GE	T860/3		3	280							321 020 084	321 020 048	○	
T860/4GE	T860/4		4	370							321 020 085	321 020 049	○	
T860/5GE	T860/5		5	460							321 020 086	321 020 050	○	
T610/1GE	T610/1	SS881TAB-K450	1	125	120						321 020 087	321 020 032	○	
T610/2GE	T610/2	SSC881 TAB-K450	2	245							321 020 08	321 020 033	○	
T610/3GE	T610/3	SSC8811TAB-K450	3	365							321 020 089	321 020 034	○	
T610/4GE	T610/4	LF880TAB-K450	4	485							321 020 090	321 020 035	○	
T610/1GE	T610/1	SS881 TAB-K750	1	200	195						321 020 091	321 020 036	○	
T610/2GE	T610/2	SSC881TAB-K750	2	395							321 020 092	321 020 037	○	
T610/3GE	T610/3	SSC8811TAB-K750	3	590							321 020 093	321 020 038	○	
T610/1GE	T610/1	LF882TAB-K450	1	125	120							321 020 094	321 020 039	○
T610/2GE	T610/2		2	245								321 020 095	321 020 040	○
T610/3GE	T610/3		3	365								321 020 096	321 020 041	○
T610/1GE	T610/1	LF882TAB-K750	1	200	195	58	90	32	16	26	321 020 097	321 020 042	○	
T610/2GE	T610/2		2	395	196						321 020 098	321 020 043	○	
T610/1GE	T610/1	LF882TAB-K1000	1	265	260							321 020 099	321 020 044	○
T610/1GE	T610/1	LF882TAB-K1200	1	320	310							321 020 100	321 020 045	○

KETTEN-, RIEMEN- UND GLEITFÜHRUNGEN PROFILE ZUM FÖRDERN UND TRANSPORTIEREN



● ab Lager ○ Innerhalb von 10 Tagen Maßangaben in mm

# KETTENZAHNSTANGEN

**Preiswert, flexibel, robust**

Als kostengünstige Alternative zu gefrästen Zahnstangen haben sich unsere Kettenzahnstangen hervorragend bewährt. Leichter Einbau und einfache Justage charakterisieren das System, das per Ankerplatte sowie am anderen Ende mittels Spannsatz befestigt wird.

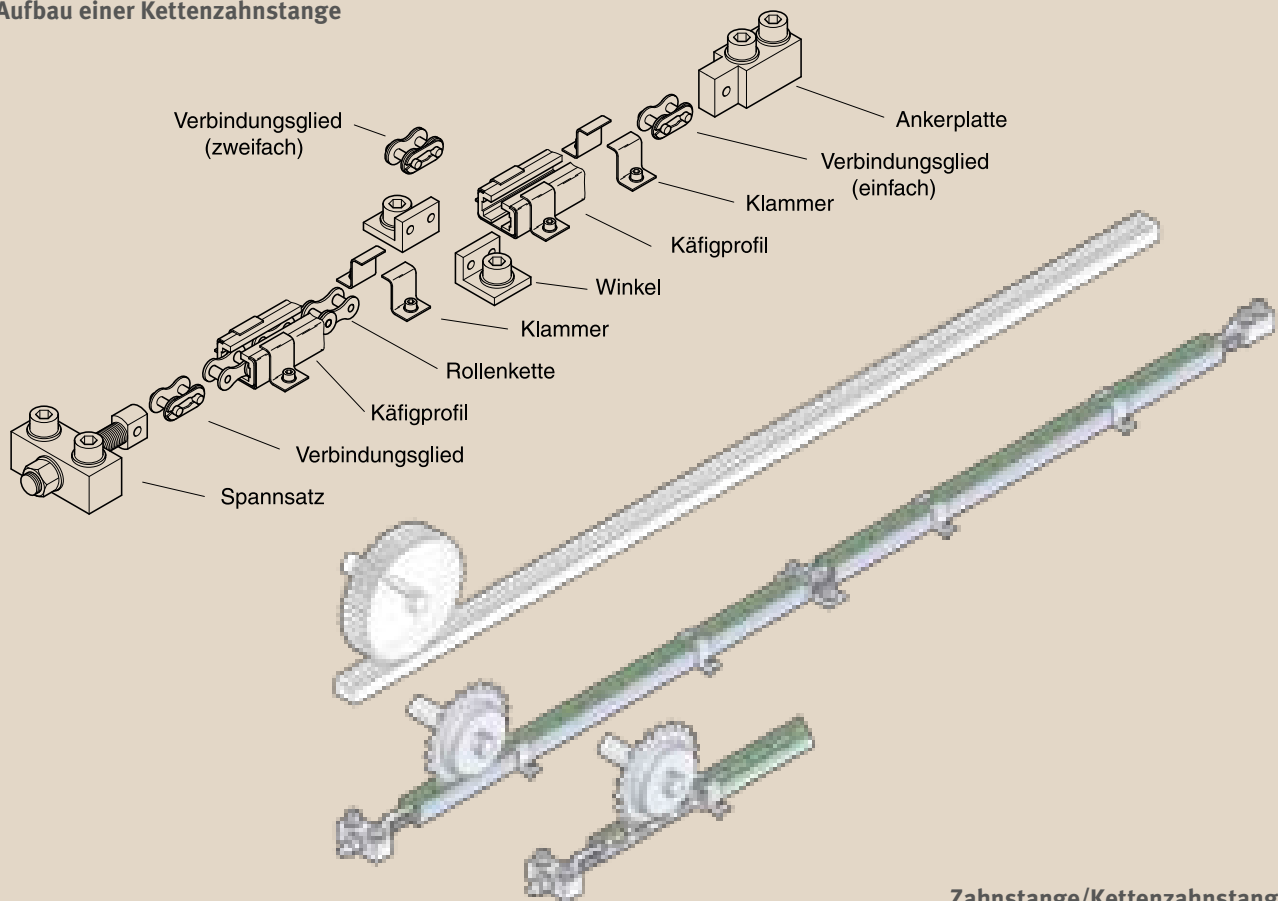
## Aufbau

Der Spannsatz ist mit einem Einfach-Kettenverbindungsglied mit der eigentlichen Kettenzahnstange verbunden. Die Führung der Kette erfolgt im Käfigprofil aus Werkstoff "S"<sup>®</sup>1000 grün. Dieses wird von außen von einem Stahl-C-Profil umklammert. Die Stahl-C-Profile werden mit Klammern auf dem Untergrund fixiert. Bei Kettenlängen über 2500 mm werden zusätzlich Befestigungswinkel eingebaut. Diese sind mit Duplex-Verbindungsgliedern in die Zahnstange integriert. Dadurch wird ein Verschieben der Kettenzahnstange im Käfigprofil beim Anfahren und Abbremsen vermieden. Kettenzahnstangen sind in den Kettengrößen 1/2", 5/8", 3/4" und 1" erhältlich.

## Vorteile

- Weniger empfindlich bei Zahnspielveränderungen. Fluchtungsfehler können so durch geringere Kettenradbreiten ausgeglichen werden
- Hohe Geräuschkämpfung
- Hohe Stabilität
- Ausdehnungsmöglichkeit des Käfigprofils bei Temperaturschwankungen
- Einfache Montage
- Preiswerte Alternative zu gefrästen Zahnstangen

## Aufbau einer Kettenzahnstange



Zahnstange/Kettenzahnstange

## Volle Kraft voraus – die Umfangskraft am Kettenrad

Um optimalen Kraftfluss und maximale Haltbarkeit Ihrer Komponenten zu gewährleisten, ist die Wahl des richtigen Kettenrades entscheidend. Um die Eingriffsverhältnisse möglichst günstig zu halten, muss das Kettenrad eine Triebstockverzahnung erhalten. Als untere Zähnezahl wird hier 15 empfohlen. Optimal ist ein Wert von  $\geq 19$ .

Alle nötigen Informationen zur Berechnung der Werte Ihrer Kettenzahnstangen finden Sie auf unserer Homepage unter der Rubrik „Produkte“. Gerne beraten wir Sie auch hierzu persönlich. Sprechen Sie uns an.

Ketten-Nr. DIN 8187	Kettenabmessung in Zoll	Anzugsmoment Spannmutter	Spiel zwischen Zahnfuß und Kettenrolle	max. Umfangskraft*
08B-1	$\frac{1}{2}'' \times \frac{5}{16}''$	3 – 5 Nm	0,3 – 0,5 mm	2700 N
10B-1	$\frac{5}{8}'' \times \frac{3}{8}''$	3 – 8 Nm	0,3 – 0,5 mm	3300 N
12B-1	$\frac{3}{4}'' \times \frac{7}{16}''$	8 – 13 Nm	0,3 – 0,6 mm	4300 N
16B-1	1" x 17 mm	22 – 30 Nm	0,4 – 0,8 mm	9000 N

\*Die in der Maßtabelle angegebenen Umfangskräfte sind Maximalwerte. Unter Berücksichtigung des Anfahr- bzw. Bremsmomentes sollten diese Werte um nicht mehr als 25% überschritten werden.

### Bestellbeispiel für Längen bis 2500 mm

**Kettenzahnstange  $\frac{5}{8}''$   
für Nutzlänge 1700 mm,  
Kettenrad Z = 19 oder:  
Kettenzahnstange bestehend aus:**

- 
- 1 Käfigprofil  $\frac{5}{8}''$ , 1800 mm lang

---

  - 1 Spannsatz

---

  - 1 Ankerplatte

---

  - 2 Paar Klammern

---

  - 1 Stück Rollenketten ISO-Nr. 10B, 115 Glieder lang, beidseits Innenglied (40% vorgereckt)

---

  - 2 Gerade Verbindungsglieder einfach, ISO-Nr. 10B

---

Unsere Anwendungstechnik berät Sie bei der Auswahl der Kettenzahnstangen und steht Ihnen für Konstruktionsfragen gerne zur Seite!

### Bestellbeispiel für Längen über 2500 mm

**Kettenzahnstange  $\frac{3}{4}''$   
für Nutzlänge 3800 mm,  
Kettenrad Z = 21 oder:  
Kettenzahnstange bestehend aus:**

- 
- 2 Käfigprofile  $\frac{3}{4}''$ , 1937 mm lang

---

  - 1 Spannsatz

---

  - 1 Ankerplatte

---

  - 4 Paar Klammern

---

  - 1 Paar Befestigungswinkel

---

  - 2 Stück Rollenketten ISO-Nr. 12B, je 103 Glieder lang, beidseits Innenglied (40% vorgereckt)

---

  - 2 Gerade Verbindungsglieder einfach, ISO-Nr. 12B

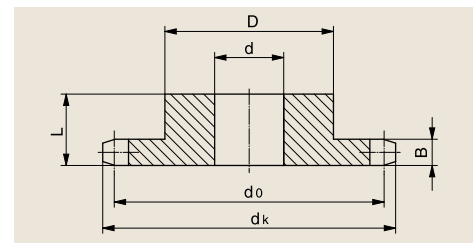
---

  - 1 Gerades Verbindungsglied zweifach, ISO-Nr. 12B-Duplex

---

# LIEFERPROGRAMM

Bezeichnung	Menge- einheit	1/2" / 08B-1 12,7 mm Artikelnummer	5/8" (10B-1) 15,9 mm Artikelnummer	3/4" (12B-1) 19,05 mm Artikelnummer	1" (16B-1) 25,4 mm Artikelnummer
Spannsatz	Stück	353 010 004	353 010 009	353 010 014	353 010 019
Ankerplatte	Stück	353 010 005	353 010 010	353 010 015	353 010 020
Befestigungswinkel	1 Paar	353 010 003	353 010 008	353 010 013	353 010 018
Klammern	1 Paar	353 010 001	353 010 001	353 010 002	353 010 002
Kettenzahnstangenprofil "S"® 1000 Fixlänge	Stück	221 320 144	221 320 145	221 320 146	221 320 147
Stahl-C-Profil verzinkt Fixlänge	Stück	351 090 010	351 090 010	351 090 011	351 090 011
Verbindungsglied 1-fach	Stück	353 010 006	353 010 011	353 010 016	353 010 021
Verbindungsglied 2-fach	Stück	353 010 007	353 010 012	353 010 017	353 010 022



## Lieferprogramm Standard-Kettenräder

Ketten-Nr. DIN 8187	Zähne- zahl Z	Teilkreis Ø d <sub>0</sub>	Kopfkreis Ø d <sub>k</sub>	Nabe		Zahnbreite B	Bohrung d	Artikelnummer	Lagerbestand
				D	L				
08B-1	15	60,64	69,1	30,5	25	6,3	10	354 020 001	○
	17	68,72	77,2	38,5	25	6,3	12	354 020 002	○
	19	76,81	85,3	46,5	25	6,3	12	354 020 003	○
	21	84,89	93,4	54,5	25	6,3	16	354 020 004	○
	23	92,98	101,4	63,0	25	6,3	16	354 020 005	○
10B-1	15	75,80	85,9	45,5	25	8,0	12	354 020 006	○
	17	85,90	96,0	55,5	25	8,0	16	354 020 007	○
	19	96,01	106,1	66,0	25	8,0	16	354 020 008	○
	21	106,12	116,2	76,0	25	8,0	16	354 020 009	○
	23	116,22	126,3	86,0	25	8,0	16	354 020 010	○
12B-1	15	90,96	103,0	45,0	35	9,5	16	354 020 011	○
	17	103,08	115,1	57,0	35	9,5	20	354 020 012	○
	19	115,21	127,3	69,0	35	9,5	20	354 020 013	○
	21	127,34	139,4	81,0	35	9,5	20	354 020 014	○
	23	139,47	151,5	93,0	35	9,5	20	354 020 015	○
16B-1	15	121,28	137,1	75,0	40	14,0	20	354 020 016	○
	17	137,45	153,3	91,0	40	14,0	20	354 020 017	○
	19	153,62	169,5	107,0	40	14,0	20	354 020 018	○
	21	169,79	185,6	123,0	40	14,0	25	354 020 019	○
	23	185,96	201,8	140,0	40	14,0	25	354 020 020	○

○ Innerhalb von 10 Tagen Maßangaben in mm

Ihre Kettenzahnstange können Sie unter [www.murtefeldt.de](http://www.murtefeldt.de) berechnen.